

HYDRAULISK GRAVEMASKIN **SY235C**



SANY
GERMANY

MOTOR ISUZU AL-4HK1X
EFFEKT 132 KW /2000 RPM
DRIFTSVEKT 23 500 KG
BAKKETRYKK 30,4 KPA
SKUFFEKAPASITET 1,12 M³

SOLIDE, FØRSTEKLASSES KOMPONENTER 08

Garanterer den enkleste og mest allsidige driften i alle slags arbeidsmiljø. En struktur som holder alle løftene

LAVERE DRIVSTOFFORBRUK 04 | 05

Med perfekt justert motor og hydraulikk.

OPTIMALISERT KABIN 06 | 07

For høyest mulig oversikt og maksimal komfort.

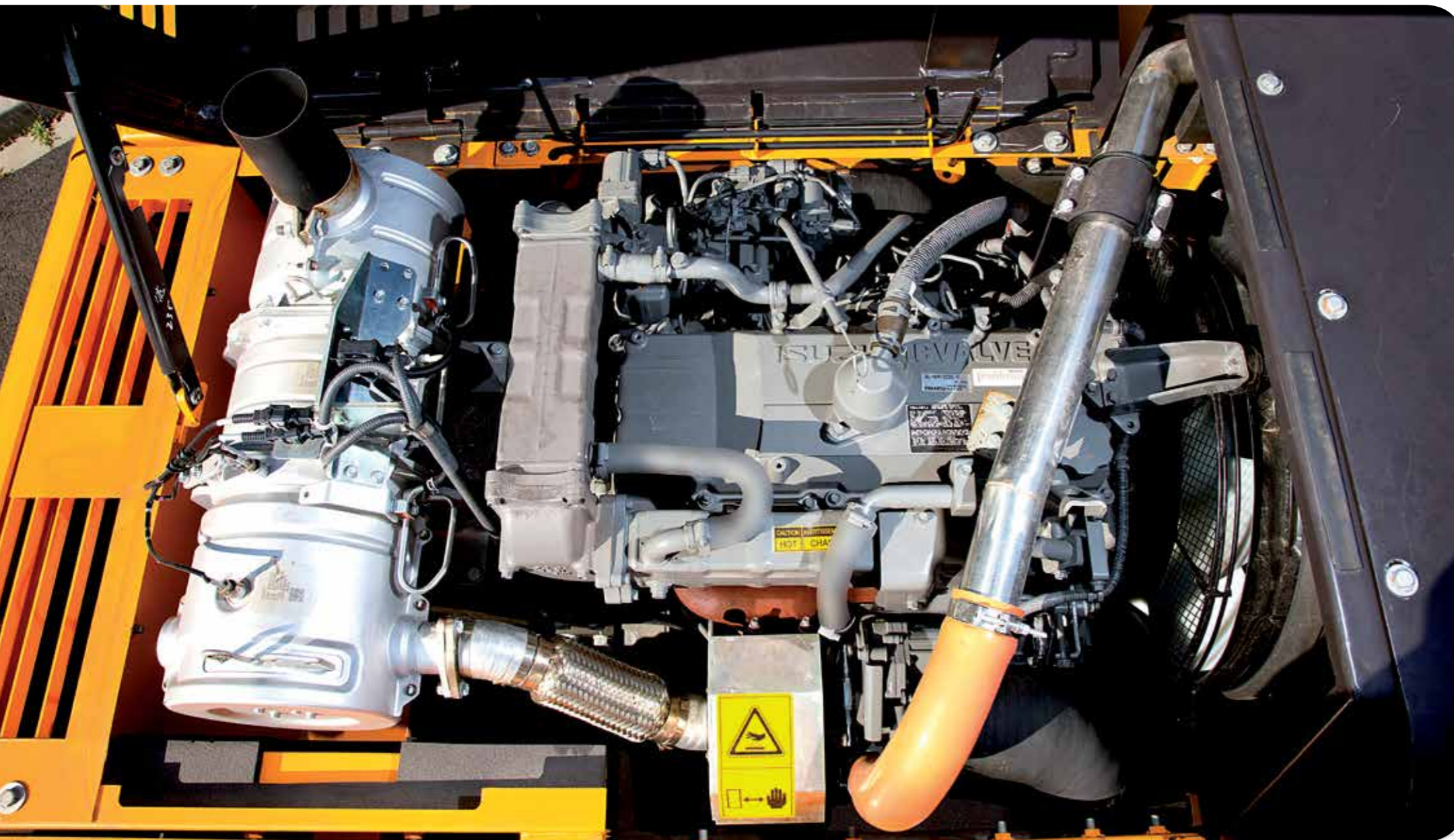
VERKTØY FOR HØY YTELSE.

QUALITY CHANGES THE WORLD

SY235C er en av fem gravemaskinmodeller utviklet for det europeiske markedet, og tilfredsstillende høyeste krav og behov kundene har. Den solide strukturen og den forbedrede stabiliteten gjør det mulig for føreren å konsentrere seg om sitt arbeid, mens driften foregår på en sikker og effektiv måte.

FORENKLET SERVICE 09

Er et nøkkelverktøy for mer oppetid og reduserte kostnader.



ISUZU AM-4HK1X STAGE/TIER IV

Kraften til SY235C kommer fra en Isuzu fire-sylindret, fire-takters, direkte innsprøytnings dieselmotor, med et høypresisjons filtersystem og luft-intercooler. Med Stage/Tier III utslippsstandarder, følger motoren den miljøvennlige kursen til SANY-produkter.



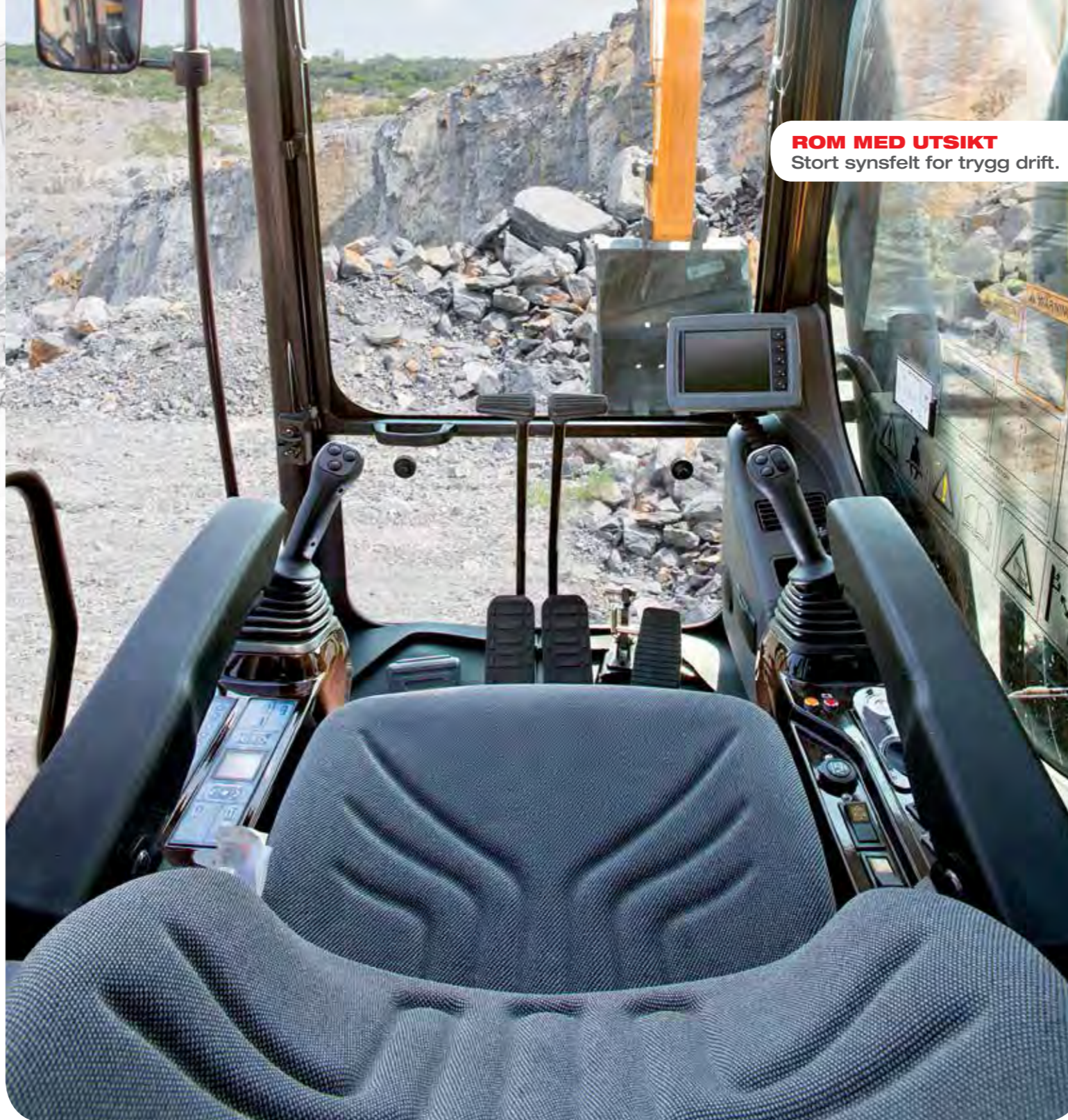
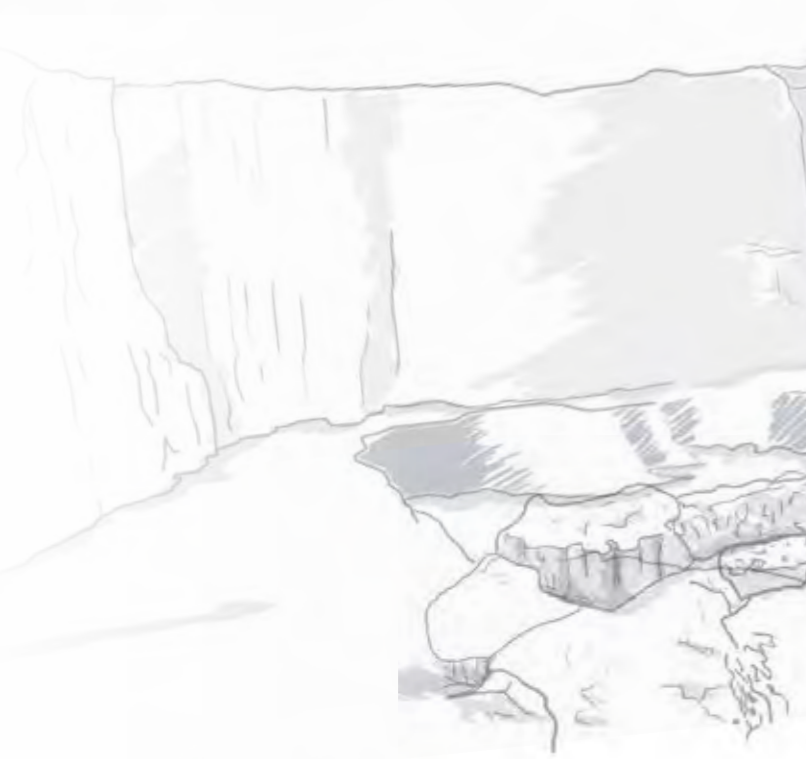
VERDENsledende POSITIV FLYTSTYRT HYDRAULISK SYSTEM

Med det positive, strømningsstyrte hydrauliske systemet er hovedpumpens fortregning direkte proporsjonal med signaltrykket fra operatørens styrespak. Styreenheten bestemmer flytbehovet og variasjonstrenden for aktuatoren, og regulerer fortregningen. Dette gir en sanntids match av flyten.

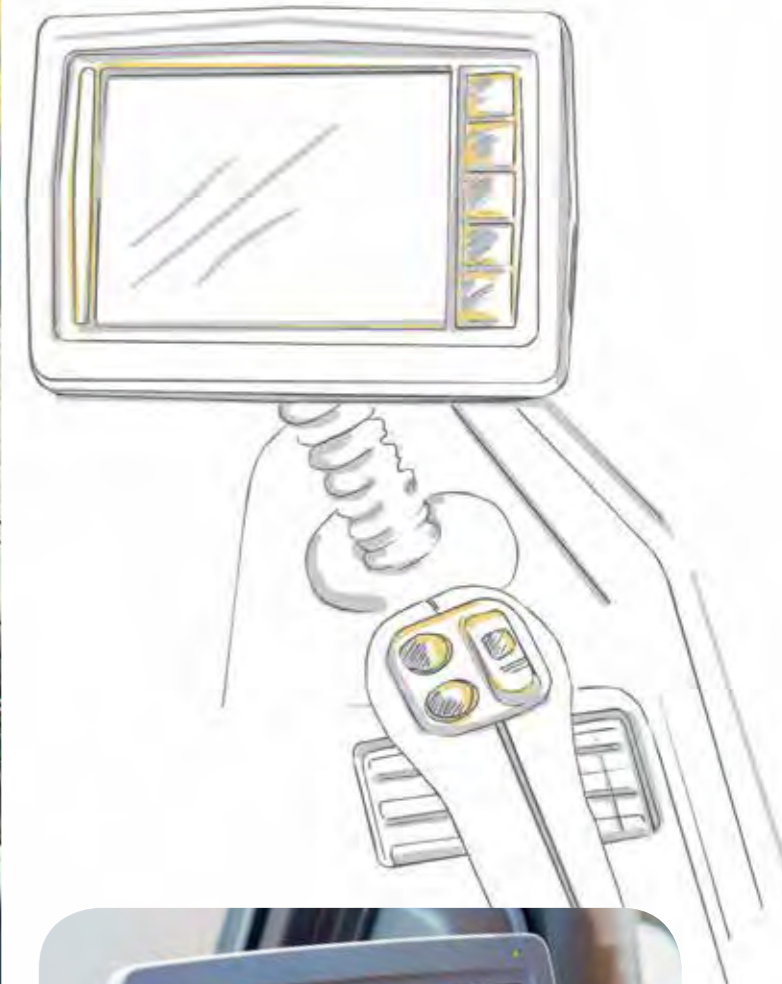
DER EFFEKTIVITET TILFREDSSTILLER ØKONOMISKE KRAV.

Maskinen er utstyrt med en Isuzu AM-4HK1X motor og forbedrede hydrauliske systemer, og arbeider med høyeste effektivitet. Et automatisk retardasjonssystem muliggjør en drivstoffbesparelse på 5-10% ettersom det bringer motoren ned til tomgang etter 3,5 sekunder, etter at arbeidet stopper. Med Isuzu dieselmotor med Stage/Tier III emisjonsnormer, er SANY sitt miljøansvar bevisst for å redusere utslipp og forbruk.





ROM MED UTSIKT
Stort synsfelt for trygg drift.



ENKEL TILGANG
Ut og inn på en enkel måte.



HER VIL DU LIKE DEG.

ERGONOMISK OG KOMFORTABEL MED LITE KABINSTØY

SANYs optimaliserte kabin muliggjør oversikt hele veien rundt og er utformet for å støtte operatørens naturlige handlingsområde. Romslig benplass og et regulerbart sete står i sentrum for kom fortjen, og støtter et utmerket arbeidsmiljø og økt produktivitet.



HIGHTECH
styring ved fingertuppene.



TOPP YTELSE
under alle forhold.

EN STRUKTUR SOM HOLDER ALLE LØFTER.

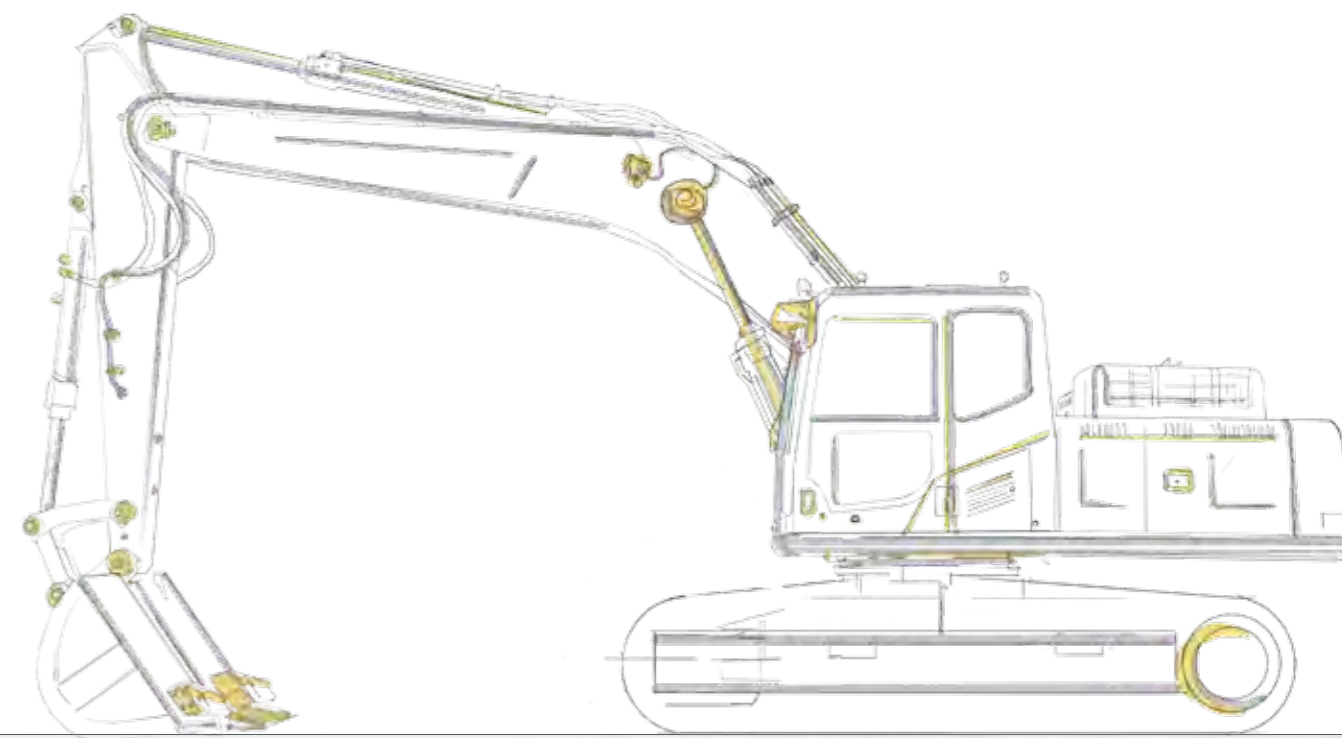
SANY hydrauliske gravemaskiner er konstruert og utviklet for å yte i de aller tøffeste arbeidsvilkårene. En robotsveiseprosess sikrer nøyaktig fremstilling av en sterk og holdbar maskin. I intense testsekvenser må produktene bestå strenge testprosedyrer og bevise sin pålitelighet, holdbarhet og levetid før de blir levert til kunden.

UNDERVOGN

X-formet utforming, som benytter boks-struktur med høy styrke og holdbarhet, gir utmerket torsjon og vridningsbestandig ytelse. Løpehjul, bæreruller og ledehjul bruker forseglet smøring, som gir høyere levealder. De tredobbelte gripeskovlskoene valset med en høyfast legering gir utmerket kontakt, stabilitet og holdbarhet. Belteleddene har flere forsterkede ribber for å øke styrke og absorbere støt når du kjører på grove flater.

FORSTERKET BOM OG ARM

Strukturen i bommen og stikken til SY235C har blitt fullstendig omkonstruert. Med vekt på å redusere spenningspunkter til et minimum, går både bom og arm gjennom grundig tretthets- og felttesting. Med dette har SANY troen på å anvende sine maskiner i alle slags krevende arbeidsmiljøer.



FORENKLET SERVICE
med dører på bakkenivå.



ENKELT VEDLIKEHOLD.

Førerens komfort og sikkerhet er egenskaper som SANY legger stor vekt på, alltid med sikte på å skape den optimale arbeidsatmosfæren for kunden. Forenklet vedlikehold og service på SANY hydraulisk gravemaskin har en effektiv virkning på redusert tid og kostnad. Utformingen av SY235C lar deg trygt utføre service fra bakkenivå. De grupperte filterne er tilgjengelig med bare en dør.

42

Spareparts

40

38

36

34

32

30

28

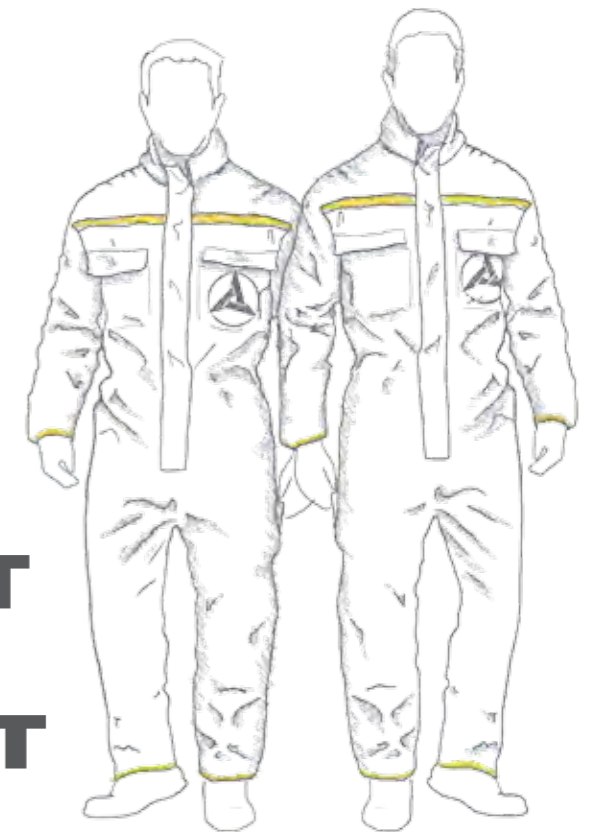
DIN VERDI ER VÅRT ENGASJEMENT.

VALUE PLUS

SANY tilbyr tilpassede tjenester og produkter for å tilfredsstille de høyeste krav. Vi fortolker verdi som vårt løfte til deg og som vi tar sikte på å gjenspeile det i alt vi gjør.



- Europeisk FOU
- Førsteklasses kundestøtte
- Best avkastning på investeringen
- Raske og skreddersydde løsninger
- Førsteklasses distribusjonsnett
- Utvalgte og markedsutprøvde komponenter
- Kontinuerlig forbedring og utvikling
- Kvalitetsdrevne produksjonsprosesser
- Produksjonskompetanse
- Inngående bransjekunnskap
- Satsing på miljøvennlige og trygge løsninger



UTMERKET YTELSE. UTMERKET SUPPORT.

Kjøpet av SANY gravemaskin SY235C er bare begynnelsen på et nært forhold til SANY og deres autoriserte forhandlere. SANY Tyskland forstår betydningen av utmerket kundestøtte, og organisasjonen har forpliktet seg til å redusere nedetid og maksimere verdien av produktene. SANY Germany's forhandlere er nøye utvalgt og opplært til å gi den beste kundeservicen innen sektoren containerhåndteringsmaskiner. Deres serviceteam er der for å støtte deg, når som helst, hvor som helst ditt SANY-utstyr arbeider. SANY Germany støtter alle servicepartnere med et stort delelager i Tyskland, og sikrer tilgjengelighet av deler og korte ledetider. SANY tar i bruk de fleste moderne kommunikasjons- og administrasjonssystemer, noe som gjør det mulig å enkelt fange opp enhver forespørsel kundene våre har. SANY gir plass for individuelle løsninger og bestreber seg på å vokse med sine kunders virksomheter.

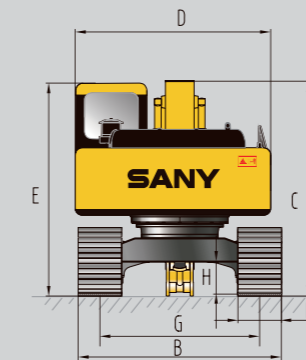
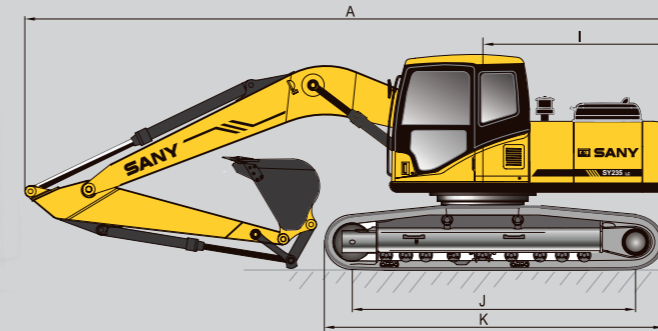


DIMENSJONER

MOTOR	
Modell	AL-4HK1X
Volum (l)	5,193
Motorkraft ved nominelt motorturtall (kW/rpm)	132/2000
Maks. dreiemoment (NM @ rpm)	676/1800

HYDRAULISK SYSTEM	
Type	Positivt styringssystem
Antall valgbare arbeidsmodi	4
Hovedpumpe	
Type	Stempelpumper med variabel kapasitet
Maksimal flyt (l/min)	2*252
Hydraulikmotorer	
Forskyvbarhet	2 * aksial stempelmotor med parkeringsbrems
Svinging	1 * aksial stempelmotor med svingholdebremse
Innstilling av avlastningsventil	
Implementeringskretser	34,3mpa 336kg/cm ² 4,974 psi
Kjørekrets	34,3mpa 336kg/cm ² 4,974 psi
Svingkrets	27,5mpa 269kg/cm ² 3,988 psi
Tungløftkrets	34,3mpa 336kg/cm ² 4,974 psi
Pilotkrets	3,9mpa 38kg/cm ² , 565 psi
Hydrauliske sylindre	
Bomsylinderdiameter x slaglengde (mm)	130*1295
Armsylinderdiameter x slaglengde (mm)	140*1675
Skuffesylinderdiameter x slaglengde (mm)	130*1156
Skjærsylinderdiameter x slaglengde (mm)	130*145

SERVICEÅFYLLINGSKAPASITETER (l)	
Drivstofftank	340
Motorkjølevæske	20
Motorolje	21,5
Svingdrev	4
Endedrev (hver side)	5,5
Hydraulikkoljetank	340



GJENSTAND	mm
A transportlengde	9920
B transportbredde	3390
C transporthøyde	3550
D overvognbredde	2710
E kabinhøyde	2990
F standard belteskobbredde	700
G beltemål	2380
H minimum bakkeklaring	440
I bakendesvingradius	2960
J senteravstand for kjedehjul	3640
K total lengde for undervogn	4445
Bomlengde	5900
Armlengde	2950

UNDERVOGN	
Belteskobbredde (mm)	700
Antall beltesko (per side)	51
Bærerulle (per side)	2
Belterulle (per side)	9

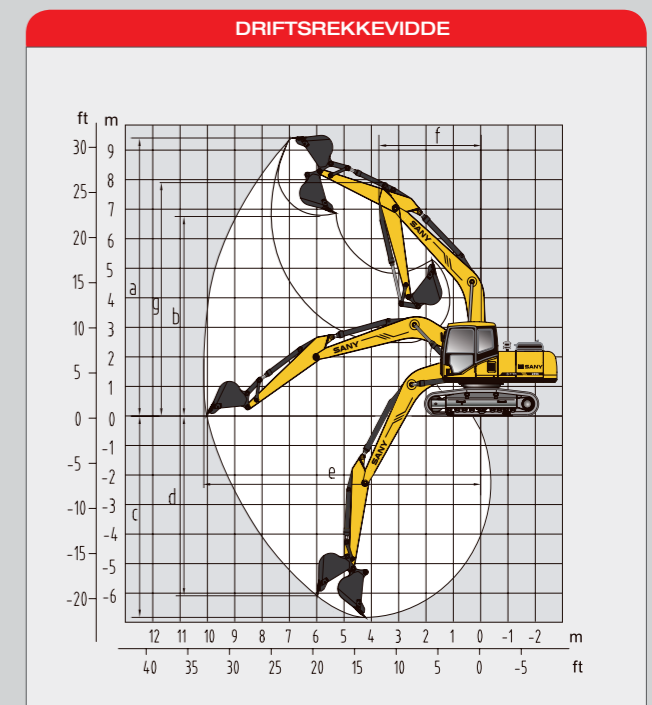
ARBEIDSVEKT	
Driftsvekt med standard skuffe, fulle, 75 kg fører (ISO)	
Driftsvekt (kg)	23575
Marktrykk (kPa)	30,4

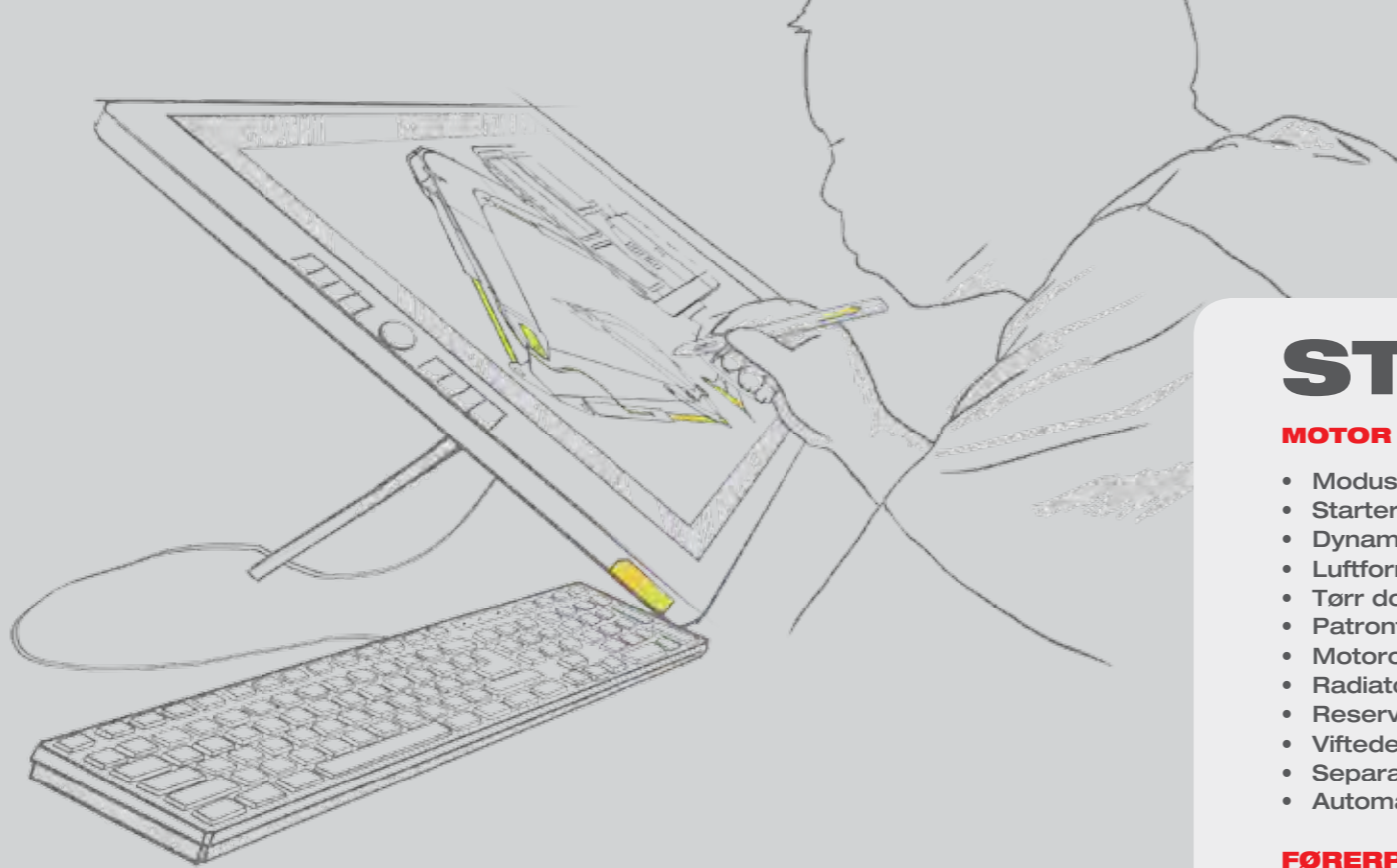
Kjøring	
Kjørehastighet (lav/høy) (km/t)	3,5/5,4
Maksimal kjøreeffekt (kN)	209
Klatreevne	70%/35°

Svinging	
Svingehastighet (rpm)	11

Gravekraft	
Skuffegravekraft (kN)	175
Armgravekraft (kN)	122

GJENSTAND	mm
A Maks. gravehøyde	9630
B Maks. dumpehøyde	6725
C Maks. gravedybde	6785
D Maks. vertikal gravedybde	5845
E Maks. graverekkevidde	10150
F Min. svingradius	3800
G Høyde ved min. svingradius	7940





STANDARD UTSTYR

MOTOR

- Moduskontroll (H, S, L og B)
- Startermotor 24V/4,5KW
- Dynamo 24V/50A
- Luftforrensner
- Tørr dobbelfiltrerende luftrensner
- Patrontype motoroljefilter
- Motoroljekjøler
- Radiator med beskyttende skjerm
- Reserve vanntank for radiator
- Viftedeksel
- Separat installert motor
- Automatisk tomgangssystem

FØRERPLASS

- ROPS-samsvarende kabin
- Støystålstrukturert kabin
- Laminert glass
- 6 silikongummi dempingsstøtte
- Taklukedør, øvre front- og venstre vindu som kan åpnes
- Bakrute, nødutgang
- Vindussvisker med spyler
- Justerbart hellende sete med justerbart armlene
- AM-FM-radio med digital klokke
- Fothviler og gulvmatte
- 2 høyttalere
- Sladrespeil
- Sikkerhetsbelte
- Koppholder og askebeger
- Kabinlys
- Oppbevaringsboks, litteraturbag
- Hydraulisk sperrestyring
- Helautomatisk klimaanlegg
- Førerhusvisir
- 12 V kontakt

HYDRAULISK SYSTEM

- Arbeidsmodus-valgbryter
- Styreventil med hovedavlastningsventil
- Reserve oljemunning for reguleringsventil
- Oljesugefilter
- Oljereturfilter
- Pilotfilter
- Slangebruddsventil for bom
- Slangebruddsventil for arm

UNDERVOGN

- Kjørebremser
- Kjøremotorvern

- H-beltføringsmekanisme
- Hydraulisk beltestrammer
- Boltet kjedehjul
- Bærerulle og belterulle
- Forsterket belteplate med bolt og forsegling
- 700 mm beltesko
- Bunndekkplate

SVINGPLATTFORM

- Drivstoffnivåflottør
- Hydraulisk oljenivåmåler
- Verktøykasse
- Sladrespeil (H og V)
- Svingbrems
- Motvekt

FRAMRE ARBEIDSUTSTYR

- Bolt med flens
- Skuffeklaringsjustering
- Sveiset skuffeledd
- Sentralt smørepunkt
- Størringforsegling av skuffebolt
- 5,9 m helsveiset boksborn
- 2,95 m helsveiset boksarm
- 1,2 m³ standard skuffe

ALARM & INDIKATORLAMPER

- Motoroljetrykk
- Motoroljevæsketemperatur
- Drivstoff, lavt nivå
- Spenning høyere enn spesifisering
- Motor overhastighet
- Auto-tomgangs motoroppvarming
- Høy/lav hastighet
- Gassposisjon feil
- Overbelastningsvarsler

OVERVÅKNINGSSYSTEM

- Timeteller
- Drivstofftanknivåmåler
- Motoroljevæsketermometer
- Motoroljetrykkmåler

ANDRE

- Standard batteri
- Låsbar motordeksel
- Låsbar tanklokk
- Anti-skli-film
- Rekkverk gangvei
- Merke for kjøreretning
- Håndfettpresse

LØFTEKAPASITET

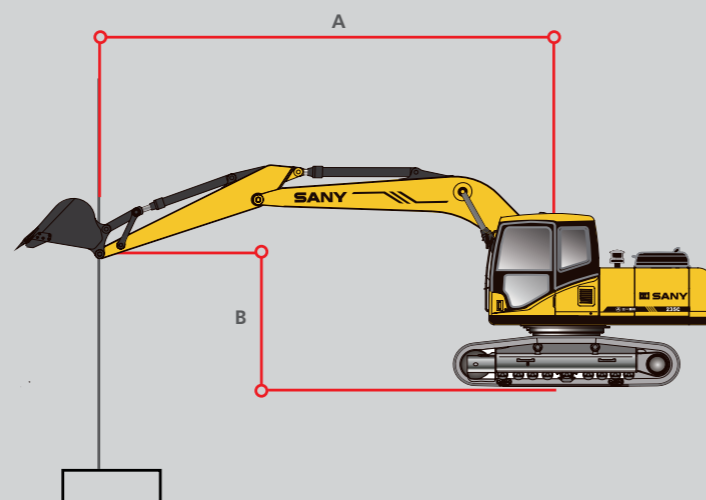
Armlengde: 2950mm



Belastning over side



Belastning over front



A \ B	3,0m		4,5m		6,0m		7,5m		9,0m		MAKSIMALT		mm
	Side	Front	Side	Front	Side	Front	Side	Front	Side	Front	Side	Front	
7,5m					5103,7	5103,7					5181,5	5065,4	6150
6,0m					5231,3	5221,8	5477,9	3569,7			5444	3546,7	7525
4,5m					7088	4990,7	5398,1	3497,9			4739,7	3064,5	8100
3,0m			8996,4	7079,33	7088	4679	5237,7	3353,5			4739,4	2799	8400
1,5m			11177,6	6455,1	7099,7	4384	5069,7	3202,2			4372,4	2661,5	8500
0			10842,1	6183,4	6865,4	4180,4	4944,7	3089,7			4198,5	2707,9	8260
-1,5m	11090,6	11090	10738,9	6099,8	6765,3	4093,3	4900,3	3049,7			4730,9	2991,7	7750
-3,5m	17169,8	11810	10823,7	6168,5	6804,9	4127,8					5613,7	2532,7	6910
-4,5m	14747,7	12219	10544,9	6403,4							8000,2	4845,1	5510

ADDR Sany Germany GmbH
Sany Allee 1, D-50181 Bedburg
TLF 0049 2272 90531 100
FAKS 0049 2272 90531 109
E_POST info@sany-germany.de
NET www.sany-germany.de

Ikke alle produkter er tilgjengelige i alle markeder. I samsvar med vår policy om kontinuerlig forbedring, forbeholder vi oss retten til å endre spesifikasjoner og design uten forvarsel. Illustrasjonene viser ikke nødvendigvis standardversjonen av maskinen.