

# HYDRAULISK GRAVEMASKIN **SY75C**



**SANY**  
GERMANY

**MOTOR** Isuzu AU-4LE2X  
**EFFEKT** 40,5 kW/2000 rpm  
**DRIFTSVEKT** 7280 kg  
**BAKKETRYKK** 33 kPa  
**SKUFFEKAPASITET** 0,25 m<sup>3</sup>

**SOLIDE, FØRSTEKLASSES KOMPONENTER 08**

Garanterer den enkleste og mest allsidige driften i alle slags arbeidsmiljø. En struktur som holder alle løftene.

**LAVERE DRIVSTOFFFORBRUK 04 | 05**

Med perfekt justert motor og hydraulikk.

**OPTIMALISERT KABIN 06 | 07**

For høyest mulig oversikt og maksimal komfort.

# VERKTØY FOR HØY YTELSE.

**QUALITY CHANGES THE WORLD**

SY75C er den minste gravemaskinmodellen utviklet for det europeiske markedet, og tilfredsstillende de høyeste krav og behov kundene har. Den kompakte strukturen og den forbedrede stabiliteten gjør det mulig for føreren å konsentrere seg om sitt arbeid, mens driften foregår på en sikker og effektiv måte.

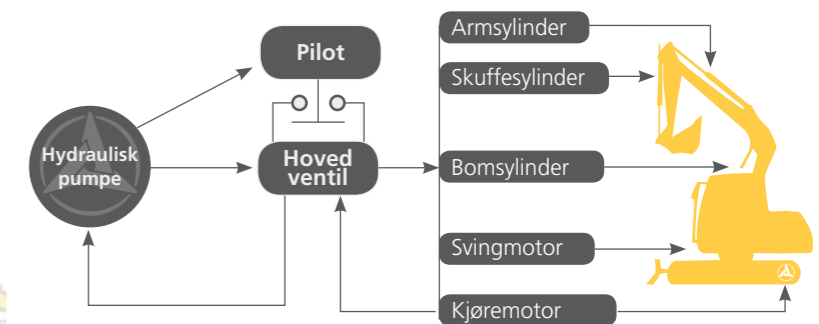
**FORENKLET SERVICE 09**

Er et nøkkelverktøy for mer oppetid og reduserte kostnader.



**ISUZU AU-4LE2X STAGE III**

Kraften til SY75C kommer fra en Isuzu fire-sylindret, fire-takters, direkte innsprøytnings dieselmotor, med et høypresisjons filtersystem og et automatisk nedbremsingssystem. Med Stage/Tier III utslippsstandarder, følger motoren den miljøvennlige kursen til SANY-produkter.



**BELASTNINGSFØLSOM FLYTFORDELING SYSTEM MED OPTIMAL YTELSE**

Den belastningsfølsomme flytfordelingen, som består av variable enkeltpumper som gir en konstant totale effekt, har høy stabilitet og glimrende ytelse, og tilbyr nesten perfekt, nitid arbeidsprosess. Den overlegne ytelsen ligger i flytkrav som er fastlagt i henhold til aktuatorene og deres tilsvarende handlinger.

**DER EFFEKTIVITET  
TILFREDSSTILLER  
ØKONOMISKE KRAV.**

Denne maskinen, utstyrt med en Isuzu AU-4LE2X motor og forbedrede hydrauliske systemer, arbeiden med høyeste effektivitet og jobber 10% mer effektivt enn tidligere modeller av SY75C. Et automatisk retardasjonssystem muliggjør en drivstoffbesparelse på 5-10% ettersom det bringer motoren ned til tomgang etter 3,5 sekunder, etter at arbeidet stopper. Med Isuzu dieselmotor med Stage/Tier III emisjonsnormer, er SANY sitt miljøansvar bevisst for å redusere utslipp og drivstofforbruk.





**ROM MED UTSIKT**  
Stort synsfelt for trygg drift.



**ENKEL TILGANG**  
Ut og inn på en enkel måte.



## HER VIL DU LIKE DEG.

### **ERGONOMISK OG KOMFORTABEL MED LITE KABINSTØY**

SANYs optimaliserte kabin muliggjør oversikt hele veien rundt og er utformet for å støtte operatørens naturlige handlingsområde. Romslig benplass og et regulerbart sete står i sentrum for kom fortjen, og støtter et utmerket arbeidsmiljø og økt produktivitet.



**HIGH TECH**  
styring ved fingertuppene.



**TOPP YTELSE**  
under alle forhold.

## EN STRUKTUR SOM HOLDER ALLE LØFTER.

SANY hydrauliske gravemaskiner er konstruert og utviklet for å yte i de aller tøffeste arbeidsvilkårene. En robotsveiseprosess sikrer nøyaktig fremstilling av en sterk og holdbar maskin. I intense testsekvenser må produktene bestå strenge testprosedyrer og bevise sin pålitelighet, holdbarhet og levetid før de blir levert til kunden.

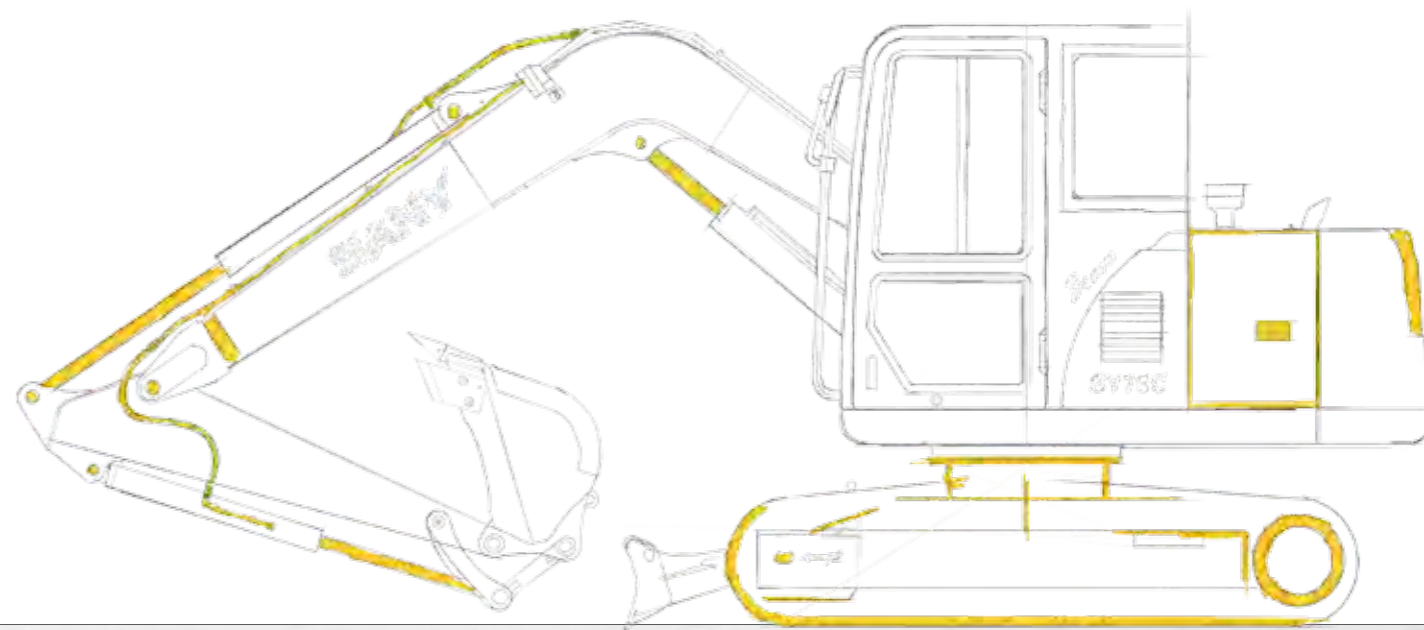
### UNDERVOGN

X-formet utforming, som benytter boks-struktur med høy styrke og holdbarhet, gir utmerket torsjon og vridningsbestandig ytelse.

Løpehjul, bæreruller og ledehjul bruker forseglet smøring, som gir høyere levealder. De tredobbelte gripeskovlskoene valset med en høyfast legering gir utmerket kontakt, stabilitet og holdbarhet. Belteleddene har flere forsterkede ribber for å øke styrke og absorbere støt når du kjører på grove flater.

### FORSTERKET BOM OG ARM

Strukturen i bommen og stikken til SY75C har blitt fullstendig omkonstruert. Med vekt på å redusere spenningspunkter til et minimum, går både bom og arm gjennom grundig tretthets- og felttesting. Med dette har SANY troen på å anvende sine maskiner i alle slags krevende arbeidsmiljø.



**FORENKLET SERVICE**  
med dører på bakkenivå.



## ENKELT VEDLIKEHOLD.

Førerens komfort og sikkerhet er egenskaper som SANY legger stor vekt på, alltid med sikte på å skape den optimale arbeidsatmosfæren for kunden. Forenklet vedlikehold og service på SANY hydraulisk gravemaskin har en effektiv virkning på redusert tid og kostnad. Utformingen av SY75C lar deg trygt utføre service fra bakkenivå. De grupperte filterne er tilgjengelig med bare en dør.

# 42

Spareparts

# 40

# 38

# 36

# 34

# 32

# 30

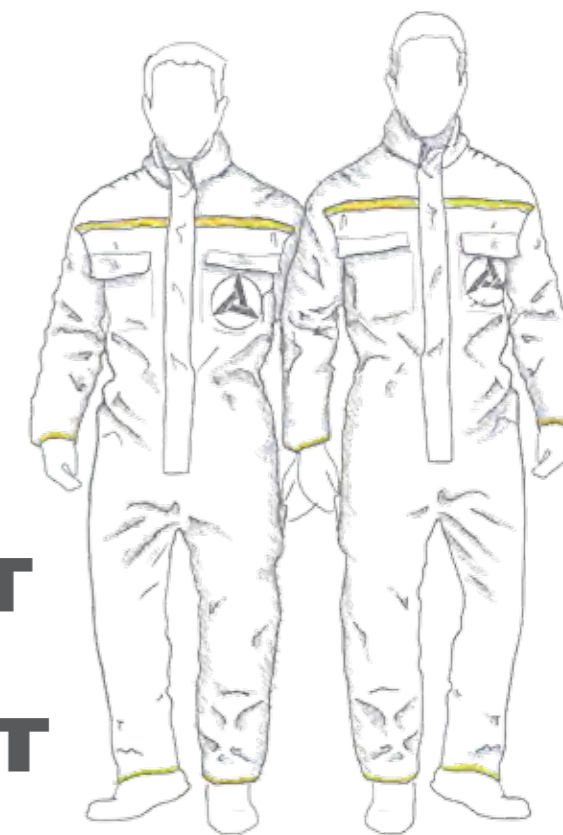
## DIN VERDI ER VÅRT ENGASJEMENT.

### VALUE PLUS

SANY tilbyr tilpassede tjenester og produkter for å tilfredsstille de høyeste krav. Vi fortolker verdi som vårt løfte til deg og som vi tar sikte på å gjenspeile det i alt vi gjør.



- Europeisk FOU
- Førsteklasses kundestøtte
- Best avkastning på investeringen
- Raske og skreddersydde løsninger
- Førsteklasses distribusjonsnett
- Utvalgte og markedsutprøvde komponenter
- Kontinuerlig forbedring og utvikling
- Kvalitetsdrevne produksjonsprosesser
- Produksjonskompetanse
- Inngående bransjekunnskap
- Satsing på miljøvennlige og trygge løsninger



## UTMERKET YTELSE. UTMERKET SUPPORT.

Kjøpet av SANY gravemaskin SY75C er bare begynnelsen på et nært forhold til SANY og deres autoriserte forhandlere. SANY Tyskland forstår betydningen av utmerket kundestøtte, og organisasjonen har forpliktet seg til å redusere nedetid og maksimere verdien av produktene. SANY Germany's forhandlere er nøye utvalgt og opplært til å gi den beste kundeverdier innen sektoren containerhåndteringsmaskiner. Deres serviceteam er der for å støtte deg, når som helst, hvor som helst ditt SANY-utstyr arbeider. SANY Germany støtter alle servicepartnere med et stort delelager i Tyskland, og sikrer tilgjengelighet av deler og korte ledetider. SANY tar i bruk de fleste moderne kommunikasjons- og administrasjonssystemer, noe som gjør det mulig å enkelt fange opp enhver forespørsel kundene våre har. SANY gir plass for individuelle løsninger og bestreber seg på å vokse med sine kunders virksomheter.



# SPESIFIKASJONER

MOTOR	
Modell	Isuzu AU-4LE2X
Volum (l)	2,079
Motorkraft ved nominelt motorturtall (kW/rpm)	40,5/2000
Maks. dreiemoment (NM @ rpm)	210/1500

HYDRAULISK SYSTEM	
Type	Belastningsfølsom
Antall valgbare arbeidsmodi	4
Hovedpumpe	
Type	Stempelpumper med variabel kapasitet
Maksimal flyt (l/min)	168
Hydraulikkmotorer	
Forskyvbarhet	2 * aksial stempelmotor med parkeringsbrems
Svinging	1 * aksial stempelmotor med svingholdebrem
Innstilling av avlastningsventil	
Implementeringskretser	27,5mpa 269kg/cm <sup>2</sup> 3 psi
Kjørekrets	27,5mpa 269kg/cm <sup>2</sup> 3,988psi
Svingkrets	21,5mpa 210kg/cm <sup>2</sup> 3,118 psi
Tungløftkrets	27,5mpa 269kg/cm <sup>2</sup> 3,988 psi
Pilotkrets	3,5mpa 34kg/cm <sup>2</sup> , 507 psi
Hydrauliske sylindre	
Bomsylinderdiameter x slaglengde (mm)	110*885
Armsylinderdiameter x slaglengde (mm)	90*900
Skuffesylinderdiameter x slaglengde (mm)	80*730
Skjærsylinderdiameter x slaglengde (mm)	130*145

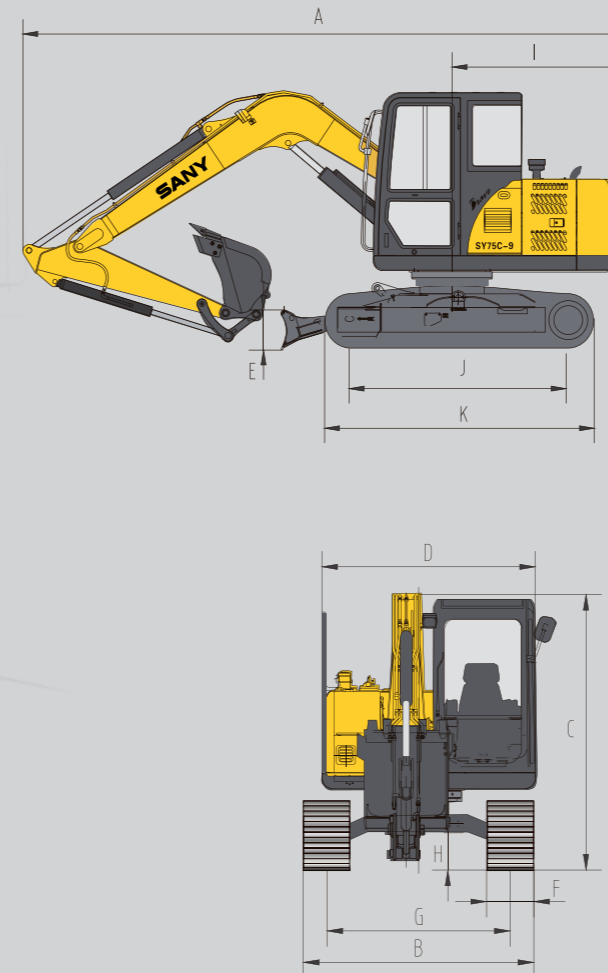
SERVICEÅFYLLINGSKAPASITETER (l)	
Drivstofftank	150
Motorkjølevæske	12
Motorolje	10
Svingdrev	1,5
Endedrev (hver side)	2,5
Hydraulikkoljetank	120

ARBEIDSVEKT	
Driftsvekt med standard skuffe (0,25 m <sup>3</sup> ) og beltesko 450 mm (tre-doble griperspor), fullstendig vedlikeholdt, 75 kg førervekt (ISO)	
Driftsvekt (kg)	7355
Marktrykk (kPa)	33

Kjøring	
Kjørehastighet (lav/høy) (km/t)	2,4/ 4,4
Maksimal kjøreeffekt (kN)	56,8
Klatreevne	70%/35°

Svinging	
Svingehastighet (rpm)	10

Gravekraft	
Skuffegravekraft (kN)	51
Armgravekraft (kN)	30

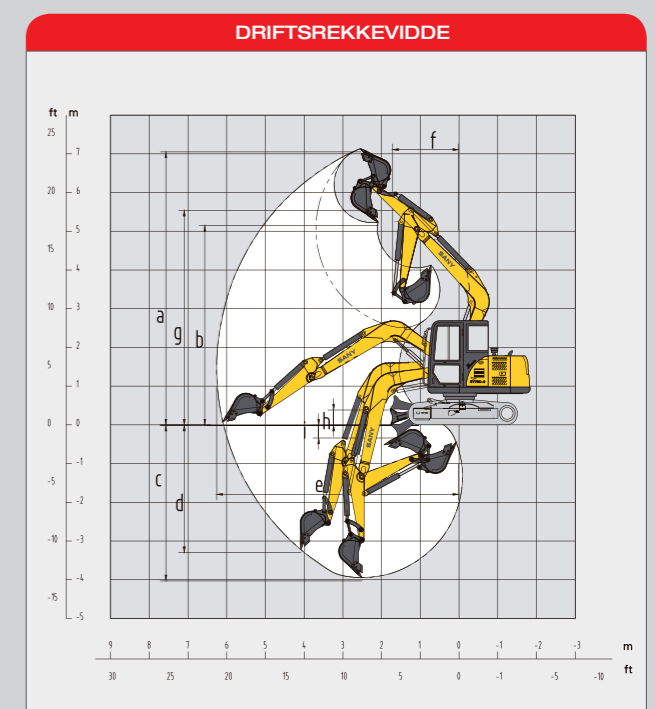


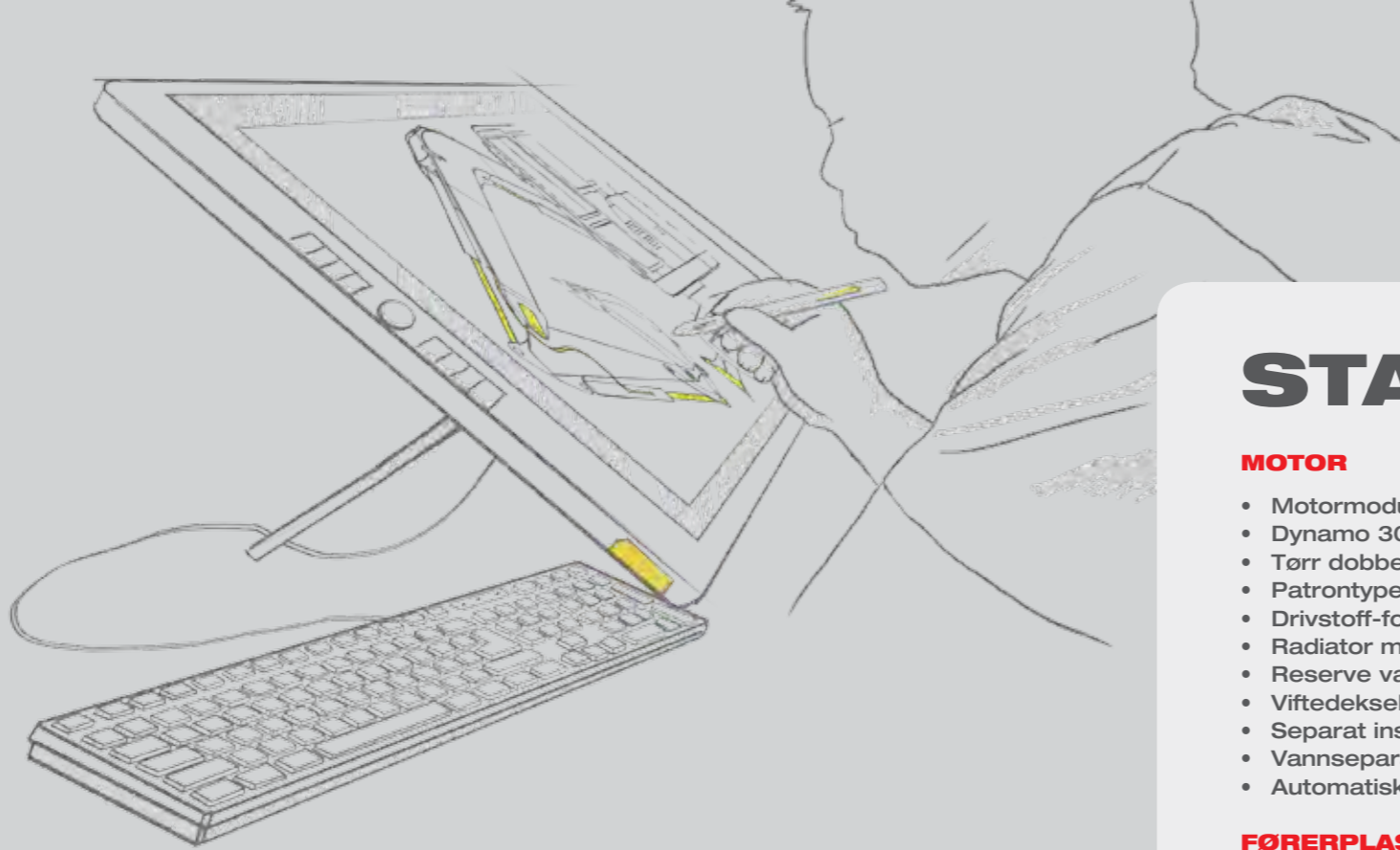
GJENSTAND	mm
A Maks. gravehøyde	7420
B Maks. dumpehøyde	5495
C Maks. gravedybde	4450
D Maks. vertikal gravedybde	3840
E Maks. graverekkevidde	6660
F Min. svingradius	1720
G Høyde ved min. svingradius	5550
H Maks. klaring med skjær oppe	390
I Maks. dybde med skjær nede	330

# DIMENSJONER

GJENSTAND	mm
A transportlengde	6095
B transportbredde	2220
C transporthøyde	2610
D overvognbredde	2040
E blad høyde	405
F standard belteskobredde	450
G beltemål	1750
H minimum bakkeklaring	380
I bakendesvingradius	1800
J senteravstand for kjedehjul	2200
K total lengde for undervogn	2815
L motvektklaring	790
Bomlengde	3720
Armlengde	2050

UNDERVOGN	
Belteskobredde (mm)	450
Antall beltesko (per side)	39
Bærerulle (per side)	1
Belterulle (per side)	5





## STANDARD UTSTYR

### MOTOR

- Motormoduskontroll (S, L)
- Dynamo 30A
- Tørr dobbelfiltrerende luftrenser
- Patrontype motoroljefilter
- Drivstoff-forfilter
- Radiator med beskyttende skjerm
- Reserve vanntank for radiator
- Viftedeksel
- Separat installert motor
- Vannseparator
- Automatisk tomgangssystem

### FØRERPLASS

- ROPS-samsvarende kabin
- Støfast stålstrukturert kabin
- Laminert glass
- 4 silikongummi dempingsstøtte
- Taklukedør, øvre frontvindu og venstre vindu som kan åpnes
- Bakrute, nødutgang
- Vindussvisker med spylers
- Justerbart hellende sete med justerbart armlene
- AM-FM-radio med digital klokke
- Fothviler og gulvmatte
- 2 høyttalere
- Sladrespeil
- Sikkerhetsbelte
- Koppholder og askebeuger
- Kabinlys
- Oppbevaringsboks, litteraturbag
- Hydraulisk sperrestyring
- Helautomatisk klimaanlegg
- Førerhusvisir
- 12 V kontakt

### HYDRAULISK SYSTEM

- Arbeidsmodus-valgbryter
- Styreventil med hovedavlastningsventil
- Reserve oljemunning for reguleringsventil
- Oljesugefilter
- Oljereturfilter
- Pilotfilter
- Slangebruddsventil for bom
- Slangebruddsventil for arm

### UNDERVOGN

- Kjørebremser
- Kjøremotorvern
- H-beltføringsmekanisme
- Hydraulisk beltetrammer

- Boltet kjedehjul
- Bærerulle og belterulle
- Forsterket belteplate med boltforsegling
- 450 mm beltesko
- Bunndekkplate

### SVINGPLATTFORM

- Drivstoffnivåflottør
- Hydraulisk oljenivåmåler
- Verktøykasse
- Sladrespeil (H og V)
- Svingbrems
- Greasetønneholder
- Motvekt

### FRAMRE ARBEIDSUTSTYR

- Bolt med flens
- Skuffeklaringsjustering
- Sveiset skuffeledd
- Sentralt smørepunkt
- Støvringsforsegling av skuffebolt
- 3,7 m helsveiset boksom
- 2,0 m helsveiset boksarm
- 0,25 m<sup>3</sup> standard skuffe

### ALARM & INDIKATORLAMPER

- Motoroljetrykk
- Motorkjølevæsketemperatur
- Drivstoff, lavt nivå
- Spenning høyere enn spesifisasjon
- Motor overhastighet
- Auto-tomgangs motoroppvarming
- Høy/lav hastighet
- Gassposisjon feil
- Overbelastningsvarsler

### OVERVÅKNINGSSYSTEM

- Timeteller
- Drivstofftanknivåmåler
- Motorkjølevæsketermometer
- Motoroljetrykkmåler

### ANDRE

- Standard batteri
- Låsbart motordeksel
- Låsbart tanklokk
- Anti-skli-film
- Rekkverk gangvei
- Merke for kjøretning
- Håndfettpresse

## LØFTEKAPASITET

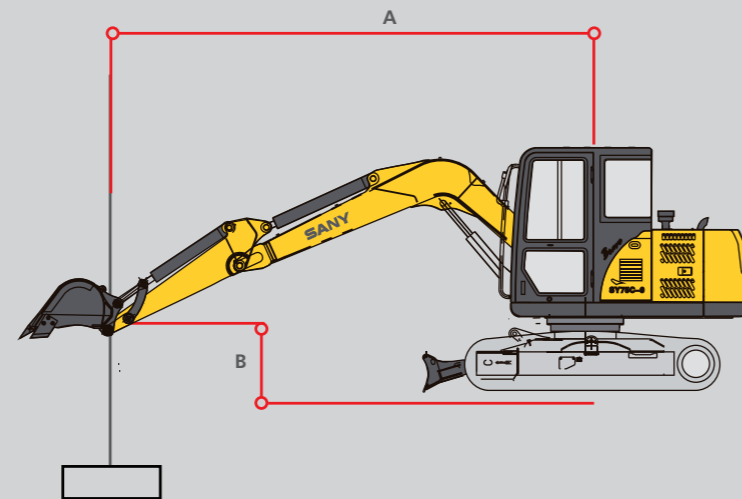
Armlengde: 2050mm



Belastning over side



Belastning over front



A \ B	MAKSI-	MAKS		2mm		3mm		4mm		5mm	
		Icon	Icon	Icon	Icon	Icon	Icon	Icon	Icon	Icon	Icon
5m kg	3812	1500	1500			1700	1700				
4m kg	4564	1350	1200			1850	1850	1800	1500		
3m kg	5008	1250	1050	3200	3200	2300	2200	1800	1450	1300	1050
2m kg	5225	1150	950			2650	2100	1750	1400	1250	1000
1m kg	5243	1150	900			2550	1950	1650	1400	1250	1000
0m kg	5065	1200	950			2450	1900	1650	1300	1200	950
-1m kg	4668	1300	1050	4350	3600	2450	1900	1600	1300		
-2m kg	3986	1650	1300	4450	3650	2450	1900				



**ADDR** Sany Germany GmbH  
Sany Allee 1, D-50181 Bedburg  
**TLF** 0049 2272 90531 100  
**FAKS** 0049 2272 90531 109  
**E\_POST** [info@sany-germany.de](mailto:info@sany-germany.de)  
**NET** [www.sany-germany.de](http://www.sany-germany.de)

Ikke alle produkter er tilgjengelige i alle markeder. I samsvar med vår policy om kontinuerlig forbedring, forbeholder vi oss retten til å endre spesifikasjoner og design uten forvarsel. Illustrasjonene viser ikke nødvendigvis standardversjonen av maskinen.