

GRAVEMASKINE PÅ BÅND



Tekniske data

Arbejdsvægt	7500 kg
Motorydelse	54 kW (74 hk)
Skovlindhold	87-305 l
Gravedybde	4,25 m
Rækkevidde	7,26 m

Særlige kendetegn

- ▶ Korthæk-koncept
- ▶ Bredt blad til planeringsarbejde
- ▶ Flexibilitet i arbejds hverdagen med opgavespecifik tilpasning af udliggersystemer
- ▶ Komfortkabine med perfekt fuldt udsyn
- ▶ „Load-sensing“-hydraulik for mere produktivitet
- ▶ Knickmatik®, muliggør gravning direkte langs mure
- ▶ Stort udvalg af arbejdsværktøjer, som er testet i praksis

WORKS FOR YOU.™

TEKNISK BESKRIVELSE

MOTOR

Fabrikat	Deutz, TD 2011 L04W
Type	4-cylindret dieselmotor, Tier 3 (2008)
Arbejds måde	4-takt direkte indsprøjtning
Cylindervolumen	3600 cm ³
Ydelse iht. ISO 9249 ved 2000 min ⁻¹	54 kW (74 hk)
Drejningsmoment	270 Nm ved 1600 min ⁻¹
Kølesystem	Vand

ELEKTRISK ANLÆG

Driftsspænding	12 V
Batteri	12 V / 105 Ah
Generator	12 V / 95 A
Starter	12 V / 2,3 kW

KØRETRANSMISSION

Hydrostatisk køretransmission med planetreduktion på turasdrevne. Flerskivebremse som parkeringsbremse, automatisk hydraulisk ventileret Variabel motor med 2-trins gearskift.

2 køreområder:

Kørehastighed, frem og tilbage	0-2,7 / 5,2 km/h
Stigningssevne	> 60 %
Trækraft 1. køretrin / 2. køretrin	6579 / 3282 daN

UNDERVOGN

Vedligeholdelsesfri B4-bælteundervogn med 3 bundplader eller gummibælter. Hovedhjulsfjedring med hydraulisk kædespænding.

Bredde gummibælte / stålbelter	450 / maks. 600 mm
Undervognslængde (afstand turas - styrehjul)	2200 / 2250 mm
Undervognslængde (samlet)	2850 mm

DOZERBLAD

Kørselsafhængig, fintfølede, styrbar med separat håndtag.

Bredde x højde	2330 x 496 mm
Løft under planum	390 mm
Over planum	500 mm
Skræntvinkel	35°

STYRETØJ

Uafhængig enkeltstyring af bælter, også med modsat omløbsretning. Fintfølede betjening med pilotstyret håndtag, kombineret med fodpedaler. Full trækraft også ved kurvekørsel.

KRØJEVÆRK

Hydrostatisk drev med 2-trins planetgear og aksialstempelkonstantmotor fungerer samtidig som slitagefri driftsbremse. Ekstra fjedertryk-flerskivebremse som håndbremse.

Drejehastighed	0-10 min ⁻¹
----------------	------------------------

KNICKMATIK®

Parallel sidejustering ved fuld gravedybde	
Knækvinkel / sideforskydning mod venstre	63° / 810 mm
Knækvinkel / sideforskydning mod højre	65° / 950 mm

PÅFYLDNINGSMÆNGDER

Diesel-tankindhold	130 l
Hydrauliksystem (inkl. tank)	140 l



DRIFTSDATA, STANDARDUDSTYR

Driftsvægt (mono-udligger) iht. ISO 6016	7500 kg
Driftsvægt (circular-udligger) iht. ISO 6016	7900 kg
Undervogn med stålbelter 500 mm	+250 kg
Transportmål: Mono-udligger / circular-udligger (L x H)	6030 x 2720 / 5900 x 2720 mm
Totalbredde med dozerblad	2330 mm
Højde over førerkabine	2720 mm
Frihøjde	410 mm
Overvogn hækradius	1175 mm
Overvogn frontradius (mono-udligger / circular-udligger)	2300 / 1650 mm
Arbejdsområde 180° (mono-udligger / circular-udligger)	3475 / 2775 mm
Arbejdsområde 360° (mono-udligger / circular-udligger)	4600 / 3300 mm
Brydekraft iht. ISO 6015 (mono-udligger)	53200 N
Rivekraft iht. ISO 6015 (mono-udligger / circular-udligger)	42600 / 47300 N
Specifikt jordtryk (gummibælte)	0,31 daN/cm ²
Specifikt jordtryk (stålbelte)	0,32 daN/cm ²

HYDRAULIK

Arbejdshydraulik: Aksialstempel-pumpe med load-sensing, koblet med en lastafhængig flowfordeling (LUDV). Alle bevægelser kan styres samtidigt og uafhængigt. Finstyrsområdet opretholdes i alle lasttilstande.

Transportkapacitet, maks.	156 l/min
Arbejdsdruk, maks.	280 bar

Termostatisk reguleret oliekræsløb sikrer, at olietemperaturen hurtigt nås og beskytter mod overophedning. Returfilter monteret i olietanken, dvs. miljøvenlig udskiftning af filterelementer.

Stillefunktioner og krøjning af overvognen: Tandhjulpumpe. Trykafbrydelsesventil for følsom og energisparende krøjebevægelser.

Transportkapacitet, maks.	68 l/min
Arbejdsdruk, maks.	230 bar

Styrekreds for arbejdsværktøj:

Transportkapacitet, indstillelig indtil maks.	100 l/min
Arbejdsdruk, maks.	280 bar

ISO-servo-gravebetjening med 2-arms-krydsstyring.

KABINE

Rummelig lydisoleret stålkabine med fuldt udsyn, FOPS* (ISO 3449) testet. Sikkerhedsruder, tonede termovinduer. Tagvindue, tonet. Panorambagvindue. Gasfjederstøttet forrude med låsbar ventilationsstilling, kan skubbes ind under kabinetaget. Vinduesviskeranlæg. Handskerum. Klargjort til indbygning af radio. Sidespejl til venstre.

Kabinevarme med forrudeafrimning vha. kølevandsvarmeveksler med 3-trins blæser, ventilation om sommeren.

Førersæde MSG 85 (komfort) med hydraulisk dæmpning, indstillelige armlæn, vægts-, længde- og hældningsindstilling. Sikkerhedssele.

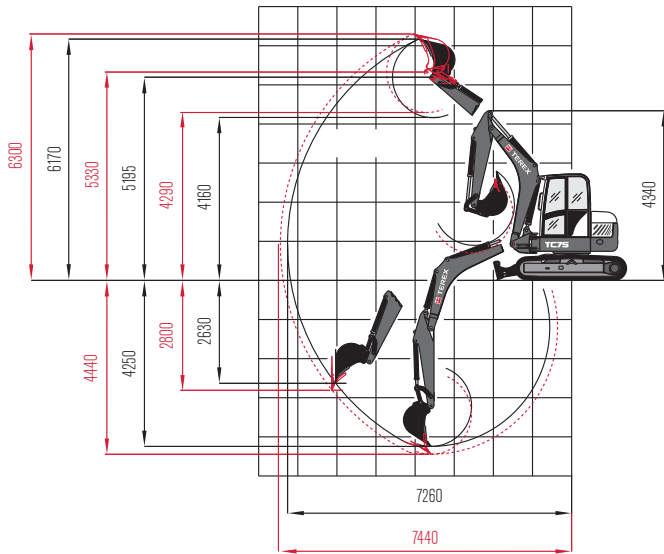
Instrumentbræt til højre for førersædet, optisk og akustisk advarselsudstyr, driftstimetæller og sikkerhedsmodul.

Arbejdslys halogen H-3.

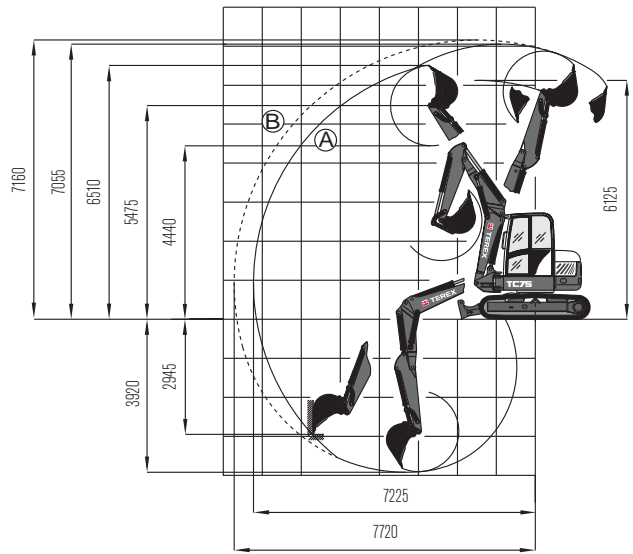
Lydeffektniveau opfylder EU-direktiver.

*FOPS kun med tagvinduesgitter (ekstraudstyr)

GRAVEKURVER & MÅL: MONO-UDLIGGER / CIRCULAR-UDLIGGER



— Stikarm 2000 mm
 — Stikarm 2200 mm



A = gravekurve med begrænset rækkevidde
 B = rækkevidde ikke begrænset

LØFTEKAPACITET

Højt skovdrejepunkt		Lastafstand fra midten af krøjekransen															
		3,0 m				4,0 m				5,0 m				6,0 m			
		MA		CI		MA		CI		MA		CI		MA		CI	
		på langs	på tværs	på langs	på tværs	på langs	på tværs	på langs	på tværs	på langs	på tværs	på langs	på tværs	på langs	på tværs	på langs	på tværs
3,0 m	A	-	-	-	-	2,52	1,53	2,40	1,61	1,96	1,00	2,10	1,04	-	-	-	-
	V	-	-	-	-	1,65	1,50	2,04	1,55	1,13	0,99	1,33	0,99	-	-	-	-
1,5 m	A	3,24	2,33	3,85	2,57	2,61	1,42	3,08	1,49	2,14	0,97	2,23	1,01	1,74	0,69	1,64	0,72
	V	2,25	2,30	3,20	2,44	1,59	1,39	1,96	1,41	1,06	0,94	1,28	0,96	0,75	0,67	0,91	0,67
0 m	A	5,30	1,80	5,23	2,07	3,18	1,28	2,92	1,27	2,26	0,90	2,03	0,92	1,65	0,68	1,37	0,68
	V	2,20	1,80	2,67	1,96	1,41	1,23	1,61	1,20	0,99	0,87	1,14	0,87	0,73	0,65	0,83	0,64
-1,0 m	A	4,60	1,80	4,45	1,96	2,93	1,10	2,50	1,20	2,10	0,86	1,76	0,86	1,47	0,66	1,11	0,66
	V	2,07	1,70	2,52	1,83	1,32	1,10	1,51	1,10	0,94	0,84	1,06	0,83	0,72	0,63	0,77	0,62

Alle angivne værdier i ton (t) er beregnet iht. ISO 10567 og indeholder en stabilitetsfaktor på 1,33 eller 87% af den hydrauliske løftekapacitet. Alle værdier er beregnet med hurtigskifte, dog uden skovl. Ved monteret arbejdsværktøj reduceres de tilladte nyttelaster med arbejdsværktøjets egenvægt. Iht. EN 474-5 skal gravemaskiner under løftedrift være udstyret med rørbudssikringer og overlasteralarm.

Udstyr: Gummikæder.

Forkortelser: A = afstøttet, V = kan bevæges; MA = mono-udligger, stikarm 2000 mm; CI = circular-udligger, stikarm 1650 mm

MÅL

Fig. 1: Arbejdsindretning: Circular-udligger med stikarm 1650 mm

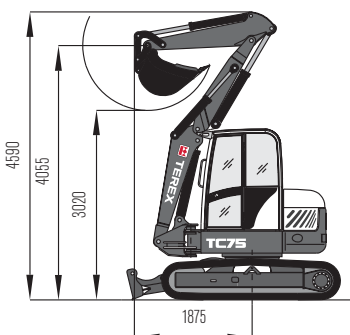
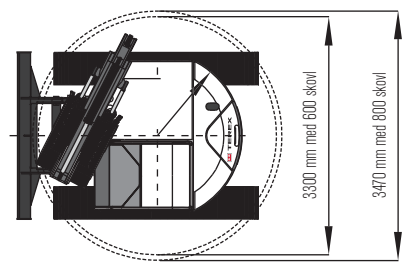


Fig. 2: Circular-udligger - overlæssehøjde



Fig. 3: Circular-udligger - arbejdsområde



ARBEJDSUDSTYR

SKOVL

Dybdeskovl, SW, let materiale, uden tænder	300 mm bred, indhold 87 l
Dybdeskovl, SW, let materiale, uden tænder	400 mm bred, indhold 127 l
Dybdeskovl, SW, let materiale, uden tænder	600 mm bred, indhold 212 l
Dybdeskovl, SW	300 mm bred, indhold 87 l
Dybdeskovl, SW	400 mm bred, indhold 127 l
Dybdeskovl, SW	500 mm bred, indhold 169 l
Dybdeskovl, SW	600 mm bred, indhold 212 l
Dybdeskovl, SW	800 mm bred, indhold 303 l
Planerskovl, SW	1250 mm bred, indhold 251 l
Planerskovl, SW	1500 mm bred, indhold 305 l
Planerkijskovl, SW	1500 mm bred, indhold 305 l

EKSTRAUDSTYR

UDLIGGERVARIANTER

Mono-udligger, med forlænget stikarm 2000 mm

Circular-udligger med stikarm 1650 mm

KÆDEVARIANTER

Gummibælte 450 mm bredt

Stålbælte, 600 mm bredt

Gummieret stålbælte „Roadliner“, 450 mm bredt

STØTTEVARIANTER

Front-dozerblad, 2480 mm bredt

Front-dozerblad, lang udførelse

HYDRAULIK

2. styrekreds (f.eks. for sortergrab)	3. og 4. styrekreds
Trykløst tilbageløb	Omskiftningssæt fra ISO til Schaeff-betjening
Flydestilling Dozerblad	Omskifter skovlbetjening: ISO-John Deere
Rørbrudssikring/lastholdeventil for mono-udligger	Rørbrudssikring/lastholdeventil for stikarm (mono-udligger)
Rørbrudssikring/lastholdeventil for circular-udligger	Rørbrudssikring/lastholdeventil for mellemarm og stikarm (circular-udligger)
Rørbrudssikring/lastholdeventil for lang stikarm (mono-udligger)	Bio-olie-påfyldning ester-basis HLP 68 (Panolin)
Udliggerhøjdebegrænsning, mono-udligger	Udliggerhøjdebegrænsning, circular-udligger

GRAB

Dobbelt skovlgrab GM 2325, pendulbremse	skålsæt 325 mm bredt, indhold 150 l
Dobbelt skovlgrab GM 2400, pendulbremse	skålsæt 400 mm bredt, indhold 200 l
Dobbelt skovlgrab GM 2500, pendulbremse	skålsæt 500 mm bredt, indhold 250 l

Udkast

YDERLIGERE ARBEJDSREDSKABER

Oprivertand / SW (1 tand)	Monteret fræser
Hydraulikhammer	Hurtigskifteadapter til hydraulikhammer
Jordbor	Lastkrog, påskruelig ved skovlstang
Lastkrog i hurtigskift	
Yderligere arbejdsredskaber kan bestilles	

DIESELMOTOR

Renseanlæg for dieseludstødning

Katalysator

FØRERKABINE

Belysningspakke: Dobbeltvirkende arbejdslys (double beam) - kabine bagved i midten, arbejdslys ved kabinen - foran til højre

Ekstra arbejdslys, på udligger

Radio-indbygningssæt

Gult rotorblink

Tomgangsautomatik

FØRERPLADS

Førersæde MSG 95 (premium) med luftfjedring, højt ryglæn, længdehorisontalfjedring, sæde- og rygvarme

YDERLIGERE EKSTRAUDSTYR

Klimaanlæg	Tyverisikring (startspærre)
Mekanisk hurtigskift (original „Lehnhoff“), type MS08	Mekanisk hurtigskift (original „Lehnhoff“), type HS08
Hydraulikinstallation for hurtigskift	Optankningspumpe elektrisk
Ekstra hækvægt, 229 kg	Dieselkabinevarme med recirkulation af frisk luft og ur (timer)
Speciallakering/foliebeklædning	
Yderligere ekstraudstyr kan bestilles	

www.terex.com/construction

Gyldig fra: 01. august 2010. Produktbeskrivelser og priser kan til enhver tid og uden varsel ændres. Fotos og / eller tegninger i dette dokument fungerer kun som illustration. Anvisninger om korrekt anvendelse af dette udstyr findes i den tilhørende driftsvejledning. Manglende overholdelse af driftsvejledningen ved anvendelse af vores produkter eller anden uagtsom adfærd kan medføre alvorlig tilskadekomst eller død. Til dette produkt ydes der udelukkende den pågældende, skriftligt angivne standardgaranti. Terex yder derudover ingen yderligere garanti, hverken udtrykkeligt eller stiltiende. Betegnelserne for de angivne produkter og ydelser er mærker, servicemærker eller handelsmærker fra Terex Corporation og/eller datterselskaber i USA og andre lande. Alle rettigheder forbeholdes. "Terex" er et registreret varemærke for Terex Corporation i USA og mange andre lande. Copyright © 2014 Terex Corporation (R5_280714)
Bestillingsnr.: TEREX564DA

Terex Compact Germany GmbH

Kraftwerkstrasse 4

D-74564 Crailsheim

Tel: +49 (0)7951 / 9357-0

construction@terex.com

Fax : +49 (0)7951 / 9357-671

www.terex.com



TEREX®

WORKS FOR YOU.™