

GUMMIHJULSLÆSSER



Tekniske data

Arbejdsvægt	7000 kg
Motorydelse	74,4 kW (101 hk)
Skovlindhold	1,2-1,8 m ³
Kiplast, lige	5000 kg
Kiplast, knækket	4400 kg

Særlige kendetegn

- ▶ Det bedste overblik fra kabinen
- ▶ Hurtigskift i verdensklasse
- ▶ Stærk parallel kinematik
- ▶ 2 døre
- ▶ Komfortkabine med komfortstyring
- ▶ „Easyhandling“ joystick med 3. og 4. styrekreds i en hånd
- ▶ Terex Smart Control (TSC)
- ▶ Meget god serviceadgang
- ▶ Knækled med pendulaksel, som ved de store gummi-hjulslæssere
- ▶ Automatisk selvspærrende differentiale i begge aksler

WORKS FOR YOU.™

TEKNISK BESKRIVELSE

MOTOR

Producent, fabrikat	Deutz, TCD3.6 L4
Type	4-cylindret, turbodieselmotor med ladeluftkøling, EU trin III B / Tier4i
Arbejds måde	4-takts, common rail indsprøjtning
Cylindervolumen	3600 cm ³
Ydelse iht. ISO 9249 ved 2200 min ⁻¹	74,4 kW (101 hk)
Kølesystem	Vand

ELEKTRISK ANLÆG

Driftsspænding	12 V
----------------	------

Belysningsanlæg efter gældende trafikregler og europæisk standard

KRAFTOVERFØRSEL

Hydrostatisk køretransmission, i lukket kreds, uafhængig af læsserhydraulik. Avanceret køreautomatik, automatisk optimering af trækraft og hastighed. Med belastningsstyret indstilling på hydromotoren kan der vælges to hastighedsområder. Trinløs hastighedsregulering frem og tilbage. Firehjulstræk fra reduktionsgear på bagakslen via en kardanaksel til forakslen. Bremse-krybepedal.

2 køreområder:

„Hastighedsområde I“	0-6 km/h
„Hastighedsområde II“	0-20 km/h

4 køreområder (hurtigkørsel som ekstraudstyr):

„Hastighedsområde I“	0-6 / 0-19 km/h
„Hastighedsområde II“	0-11 / 0-36 km/h

AKSLER

Foraksel: Planetgearaksel med integreret tromle-centralbremse, stiv akse. Selvspærrende differentiale 45%.

Bagaksel: Planetgearaksel med integreret reduktionsgear, pendulophængt, dæmpet med gummibuffer. Selvspærrende differentiale 45%.

Pendulvinkel	±8°
--------------	-----

DÆK

Standardstørrelse	405/70 R 20 SPT 9 Dunlop
-------------------	--------------------------

BREMSER

Driftsbremse:	Hydraulisk betjent tromle-centralbremse virker på alle fire hjul via firehjulstrækket.
Hjælpebremse:	Hydrostatisk pga. køretransmission i lukket kreds.
Håndbremse:	Mekanisk betjent tromlebremse, der virker på forakslen.

STYRETØJ

Knækstyring, 2 styrecylindre med tsidet slutpositions-dæmpning, fuldhydraulisk med load-sensing-prioritetsventil, hurtig og nem styring også ved motorens tomgangsomedrejningstal.

Styrevinkel, total	80°
--------------------	-----

PÅFYLDNINGSMÆNGDER

Diesel-tankindhold	110 l
Hydrauliksystem (inkl. tank)	93 l

DRIFTSDATA, STANDARDUDSTYR

Arbejdsvægt (ISO 6016)	7000 kg
Kiplast, lige (ISO 14397-1)	5000 kg
Kiplast, knækket (ISO 14397-1)	4400 kg
Total længde, skovl ved jorden	5480 mm
Total bredde	2100 mm
Venderadius, yderside standardskovl	4680 mm
Akselafstand	2290 mm
Højde over kabine	2780 mm



HYDRAULIK

Pumpekapacitet	78 l/min
Arbejds tryk	250 bar

Styreenhed: Proportional hydraulikventil med 3 styrekredse og ilgangskobling til udvipning. Alle bevægelser kan styres samtidigt og uafhængigt. Styrehåndtag (multifunktionsgreb) for løfte- og vippecylinder, med kontakt for ekstra styrekreds samt integreret kørselsretningskontakt. Flydestilling i styrekreds „Sænk“, elektrisk-hydraulisk betjent. Ekstra styrekreds inkl. stikkoblinger og funktion til permanent drift monteret som standard.

LÆSSEANLÆG

Læsseanlæg med parallel kinematik og integreret mekanisk (hydraulisk som ekstraudstyr) hurtigskift.	
Læsseskovl (ISO 7546)	1,20 m ³
Løftekraft ved jorden (ISO 14397-2)	71.000 N
Rivekraft (ISO 14397-2)	59.000 N

GAFFELUDSTYR

Nyttelast (hele løfte- og styreområde)	2900 (3100*) kg
Nyttelast (transportstilling), ca. 300 mm over jorden, hele styreområde	3500 kg
Pallebærer, bredde	1240 mm
Længde gaffelarme (140x50 mm)	1120 mm
Stabilitetsfaktor	1,25

Beregning af nyttelast i plant terræn = 80 % af kiplast knækket

KABINE

Rummelig lydisoleret stålkabine med fuldt udsyn, ROPS (EN ISO 3471 ROPS) og FOPS** (EN ISO 3449 FOPS) testet.

Førerhuset er udstyret med to døre, elektriske intermitterende vinduesviskere og sprinkleranlæg foran og bag, tonede panorama-sikkerhedsrudder, skydevindue til venstre.

Førersæde MSG85 (basis) med hydraulisk dæmpning, vægtinddeling og sikkerhedssele iht. ISO 7096 og ISO 6683.

Kabinevarme med 3-trins-varmeblæser (omstillelig fra friskluft- til cirkulationsmodus) og rudeafrimning foran og bag.

Forberedelse til klimaanlæg og radio.

Rat indstilleligt i hældning og højde.

2 arbejdslys foran.

Lydeffektniveau L _{WA}	101 dB (A)
---------------------------------	------------

Lydtryksniveau L _{PA}	74 dB (A)
--------------------------------	-----------

Lydniveauværdier målt efter direktiv 2000/14/EF og EN474.

Effektivværdier for acceleration for hele kroppen under 0,5 m/s²

Effektivværdier for acceleration for hånd-arm under 2,5 m/s²

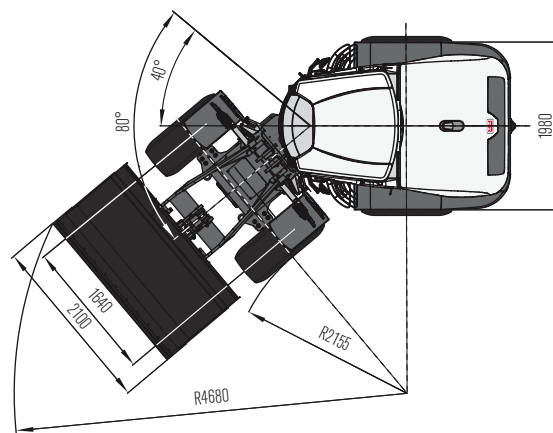
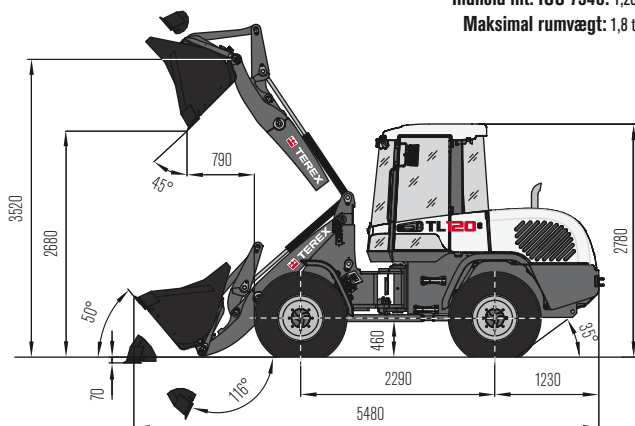
Vibrationsværdier målt efter direktiv 98/37/EF og EN474.

*Med vægklodser, bagaksel

**FOPS kun med tagbeskyttelsesgitter (ekstraudstyr)

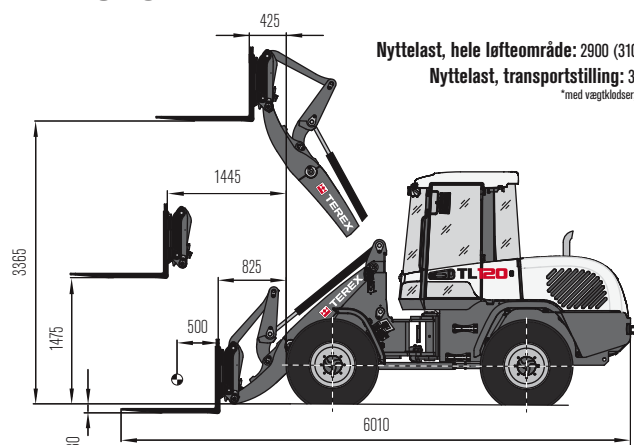
MÅL: LÆSSESKOVL

Indhold iht. ISO 7546: 1,20 m³
Maksimal rumvægt: 1,8 t/m³



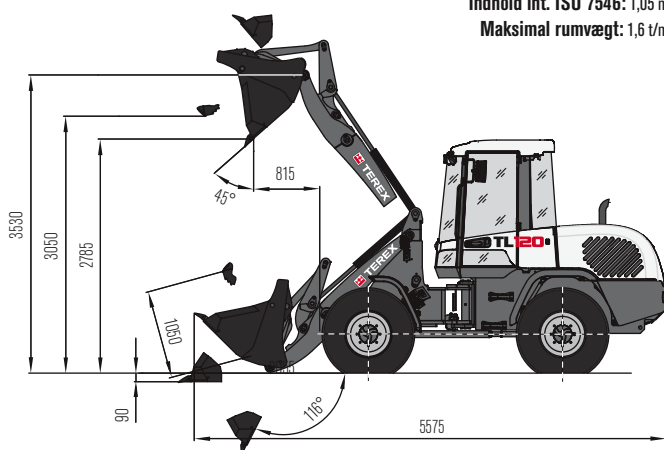
GAFFELUDSTYR

Nyttelast, hele løfteområde: 2900 (3100*) kg
Nyttelast, transportstilling: 3500 kg
*med vægtklodser, bagaksel



4-I-EN-SKOVL

Indhold iht. ISO 7546: 1,05 m³
Maksimal rumvægt: 1,6 t/m³



SKOVLTYPE

	Indhold	Rumvægt	Bredde	Aflæsningshøjde
Læsseskovl, SW, oprivertænder	1,20 m ³	1,8 t/m ³	2100 mm	2750 mm
Læsseskovl, SW, underskruet montering	1,20 m ³	1,8 t/m ³	2100 mm	2710 mm
Jordskovl, SW, oprivertænder	1,35 m ³	1,6 t/m ³	2100 mm	2700 mm
Jordskovl, SW, underskruet montering	1,35 m ³	1,6 t/m ³	2100 mm	2660 mm
Skovl til lette materialer, med underskruet montering	1,55 m ³	1,2 t/m ³	2100 mm	2610 mm
Skovl til lette materialer, med underskruet montering	1,80 m ³	0,8 t/m ³	2200 mm	2550 mm
Universalskovl, SW	1,05 m ³	1,6 t/m ³	2100 mm	2785 mm
Sidekipskovl, SW, uden tænder	0,85 m ³	1,8 t/m ³	2100 mm	2665 mm
Højkipskovl, SW, uden tænder	1,20 m ³	1,2 t/m ³	2100 mm	3970 mm
Højkipskovl, SW, uden tænder	1,80 m ³	0,6 t/m ³	2200 mm	4030 mm
Stenlæsseskovl, SW	0,95 m ³	2,15 t/m ³	2100 mm	2780 mm
Læsseskovl med 4 lukkere	1,20 m ³	1,2 t/m ³	2100 mm	2750 mm

EKSEMPLER RUMVÆGT

Granit, basalt, sand (fugtigt), grus (fugtigt), skifer:	1,8 - 2,2 t/m ³	Muldjord, ler, stenkul:	1,1 - 1,6 t/m ³
Sandsten, gips, kalksten, jord (fugtigt), sand (tørt), grus (tørt):	1,5 - 1,8 t/m ³	Træflis (tørt), kompost, koks:	0,2 - 1,0 t/m ³

EKSTRAUDSTYR

DÆK

405/70 R 20 EM 01 Mitas
400/70 R 20 IT530 Goodyear
380/75 R 20 XZSL Michelin
16/70-20 EM E 91-2 Dunlop
420/75 R 20 XMCL Michelin
405/70 R 20 MPT E-70 Conti
Specialdæk kan bestilles

FRONTMONTERET UDSTYR

Læsseskovl*	1,20 m ³
Jordskovl*	1,35 m ³
Skovl til lette materialer*	1,55 m ³
Skovl til lette materialer*	1,80 m ³
Sidekipskovl*	0,85 m ³
Højkipskovl*	1,20 m ³ / 1,80 m ³
Universalskovl*	1,05 m ³
Stenlæsseskovl	0,95 m ³
Læsseskovl med 4 lukkere	1,20 m ³
Frontopriver, 4 arme	
Gaffeludstyr: Pallebærer, 1240 mm bred	
Gaffer, 1120 mm lange, 140 mm bredde, 50 mm høje	
Lastkrog, som kan skydes på gaffelarm	
Lastkrog i hurtigskift	
Kranudligger med stiv arm	
Kranudligger, mekanisk teleskoperbar	
Sneskovl	

*med underskruet montering som ekstraudstyr

FØRERPLADS

Førersæde MSG 85 (komfort) med hydraulisk dæmpning, højt ryglæn, vægtfordeling og sikkerhedssele
Førersæde MSG 95 (premium) med luftfjedring, ortopedisk lændestøtte, højt ryglæn, indstillelige armlæn, sæde- og rygvarme

HYDRAULIK

Trykløst tilbageløb	Fjerde styrekreds, elektrisk, proportional foran
Tilslutning for hydraulisk håndhammer	Fjerde styrekreds, elektrisk proportional bagved
„High flow“-hydraulik, 116 l/min, 180 bar	

FØRERKABINE

FOPS-tagvinduesgitter	Gult rotorblink
Højre dør med skyderude	Dieselkabinvarme med ur (timer)
Arbejdslys, bagved	Klimaanlæg

YDERLIGERE UDSTYR

Hurtigkørselsmodel (med registreringspakke) 36 km/h	Håndgas, køretransmission afbrudt
Påfyldning med bio-hydraulikolie, esterbasis BIO- E-HYD-HEES	Tyverisikring, startspærre
Elektrisk påfyldningspumpe	Vægtklodser, bagaksel
Pilotstyrede rørbrudssikringer til løfte- og kipcylinder	LSD-last-svingnings-dæmpningssystem
Baksignal (backup-alarm)	Batteriafbryder
Centralsmøringsanlæg	
Yderligere ekstraudstyr kan bestilles	

www.terex.com/construction

Gyldig fra: 1. maj 2013. Produktbeskrivelser og priser kan til enhver tid og uden varsel ændres. Fotos og / eller tegninger i dette dokument fungerer kun som illustration. Anvisninger om korrekt anvendelse af dette udstyr findes i den tilhørende driftsvejledning. Manglende overholdelse af driftsvejledningen ved anvendelse af vores produkter eller anden uagtsom adfærd kan medføre alvorlig tilskadekomst eller død. Til dette produkt ydes der udelukkende den pågældende, skriftligt angivne standardgaranti. Terex yder derudover ingen yderligere garanti, hverken udtrykkeligt eller stiltiende. Betegnelserne for de angivne produkter og ydelser er mærker, servicemærker eller handelsmærker fra Terex Corporation og/eller datterselskaber i USA og andre lande. Alle rettigheder forbeholdes. "Terex" er et registreret varemærke for Terex Corporation i USA og mange andre lande. Copyright © 2013 Terex Corporation (R6_211113)
Bestillingsnr.: TEREX571DA

Terex Compact Germany GmbH
Kraftwerkstrasse 4
D-74564 Crailsheim
Tel: +49 (0)7951 / 9357-0 Fax : +49 (0)7951 / 9357-671
construction@terex.com www.terex.com



TEREX®

WORKS FOR YOU.™