

GUMMIHJULSLÆSSER



Tekniske data

Arbejdsvægt	12.500 kg
Motorydelse	119 kW (162 hk)
Skovlindhold	2,0-3,5 m ³
Kiplast, lige	8700 kg
Kiplast, knækket	7600 kg

Særlige kendetegn

- ▶ Fremragende udsyn hele vejen rundt
- ▶ Stålkabine med behagelig arbejdsplads
- ▶ Nem vedligeholdelsesadgang for minimale stilstandstider
- ▶ Ergonomiske betjeningslementer for arbejde, som er mindst mulig trættende
- ▶ Optimal traktion takket være automatiske differentialespærre
- ▶ Læsseanlæg med TSP-kinematik
- ▶ Brændstoffeffektiv Cummins turbo-dieselmotor
- ▶ Fulldautomatisk VarioPower-gear for acceleration uden ryk indtil 40 km/h

WORKS FOR YOU.™

TEKNISK BESKRIVELSE

MOTOR

Fabrikat	Cummins, QSB 6.7
Type	6-cylindret turbo-dieselmotor, COM III/EPA III
Arbejds måde	4-takts, common rail indsprøjtning
Cylindervolumen	6700 cm ³
Ydelse iht. ISO 9249 ved 2200 min ⁻¹	119 kW (162 hk)
Kølesystem	Vand

ELEKTRISK ANLÆG

Driftsspænding	24 V
----------------	------

Belysningsanlæg efter gældende trafikregler og europæisk standard

KRAFTOVERFØRSEL

Hydrostatisk køretransmission, i lukket kreds, uafhængig af læsserhydraulik. Avanceret køreautomatik, automatisk optimering af trækraft og hastighed. Med belastningsstyret indstilling på hydromotoren kan der vælges to hastighedsområder. Trinløs hastighedsregulering frem og tilbage. Firehjulstræk fra reduktionsgearet på bagakslen via en kardanaxsel til forakslen. Bremse-krybepedal.

2 trin:

„Hastighedsområde I“	0-6 km/h
„Hastighedsområde II“	0-40 km/h

AKSLER

Foraksel: Planetgearaksel, stiv akse. Selvspærrende differentiale 45%.	
Bagaksel: Planetgearaksel med integreret reduktionsgear, pendulophængt, dæmpet med gummibuffer. Selvspærrende differentiale 45%.	
Pendulvinkel	±12°

DÆK

Standardstørrelse	20.5 R25 VJT Bridgestone
-------------------	--------------------------

BREMSER

Driftsbremse:	Hydraulisk betjent 2-kreds-bremse med fremmed kraft. Våde lameller i begge aksler, der virker på alle fire hjul via firehjulstræk.
Hjælpebremse:	Hydrostatisk pga. køretransmission i lukket kreds.
Hånd-/parkeringsbremse:	Fjederbremse, der virker på begge bagakslens lameller.

STYRETØJ

Knækstyring, 2 styrecylindre med tosidede slutpositions-dæmpning, fuldhydraulisk med load-sensing-prioritetsventil, hurtig og nem styring også ved motorens tomgangsomedrejningstal.	
Styrevinkel, total	80°

PÅFYLDNINGSMÆNGDER

Diesel-tankindhold	240 l
Hydrauliksystem (inkl. tank)	135 l

DRIFTSDATA, STANDARDUDSTYR

Arbejdsvægt (ISO 6016)	12500 kg
Kiplast, lige (ISO 14397-1), direkte montering / SW	8700 / 8340 kg.
Kiplast, knækket (ISO 14397-1), direkte montering / SW	7600 / 7280 kg.
Total længde, skovl ved jorden	7095 mm
Total bredde	2500 mm
Venderadius, yderside standardskovl	5970 mm
Akselafstand	3100 mm
Højde over kabine	3260 mm



HYDRAULIK

Transportkapacitet	160 l/min
Arbejds tryk	270 bar

Styreenhed: Proportional LUDV-hydraulikventil med 3 styrekredse. Alle bevægelser kan styres samtidigt og uafhængigt. Styrehåndtag (multifunktionsgreb) for 2 løftecylindre og 1 vippecylinder, med kontakt for ekstra styrekreds samt integreret kørselsretningskontakt. Styrekredse „Løft / sænk“, „Vip ind / vip ud“ hydraulisk pilotstyret. Flydestilling i styrekreds „Sænk“, elektrisk-hydraulisk betjent. Den elektrisk-hydraulisk betjente ventil for den ekstra styrekreds er monteret som standard.

LÆSSEANLÆG

Læsseanlæg med TSP-kinematik, direkte montering af værktøj.	
Læsseskovl (ISO 7546)	2,10 m ³
Løftekraft ved jorden (ISO 14397-2)	123.400 N
Rivekraft (ISO 14397-2)	106.000 N

GAFFELUDSTYR

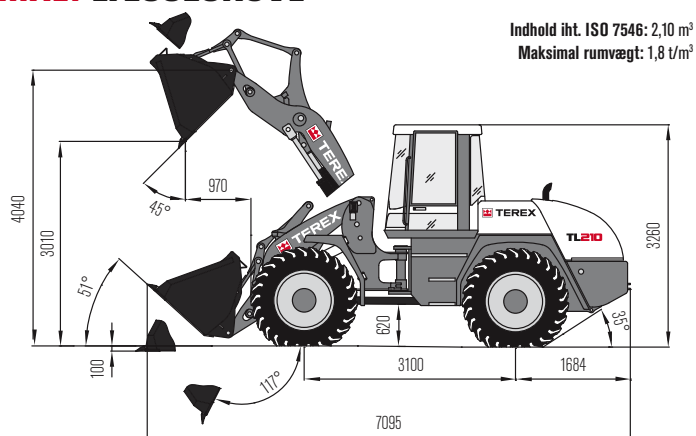
Nyttelast (hele løfte- og styreområde)	4500 kg
Nyttelast (transportstilling), ca. 300 mm over jorden, hele styreområde	5000 kg
Pallebærer, bredde	1900 mm
Længde pallebærer (150x60 mm)	1200 mm
Stabilitetsfaktor	1,25

Beregning af nyttelast i plant terræn = 80 % af kiplast knækket.

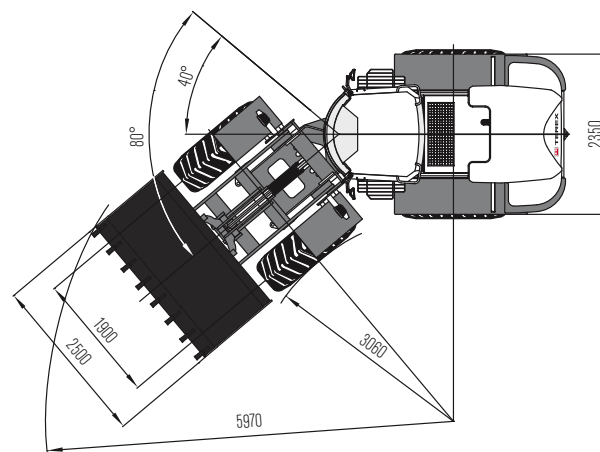
KABINE

Elastisk anbragt stålkabine med fuldt udsyn, ROPS (EN ISO 3471 ROPS) og FOPS (EN ISO 3449 FOPS) testet.
Førerhuset er udstyret med to døre, elektriske intermitterende vinduesviskere og sprinkleranlæg foran og bag, tonede panorama-sikkerhedsruder, skydevindue til venstre.
Førersæde med hydraulisk dæmpning, vægtinddeling og sikkerhedssele iht. ISO 7096 og ISO 6683.
Kabinevarme med 3-trins-varmeblæser (omstillelig fra frisklufts- til cirkulationsmodus) og rudeafrimning foran og bag.
Klimaanlæg.
Rat indstilleligt i hældning og højde.
Forberedelse til radio.
2 arbejdslygter for og bag.
Lydeffektivniveau opfylder EU-direktiver.

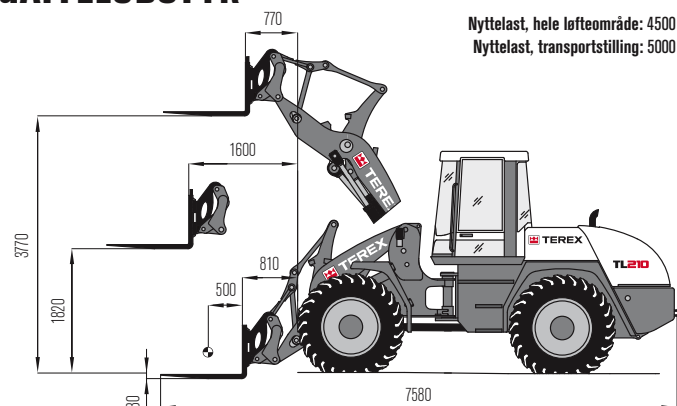
MÅL: LÆSSESKOVL



Indhold iht. ISO 7546: 2,10 m³
Maksimal rumvægt: 1,8 t/m³

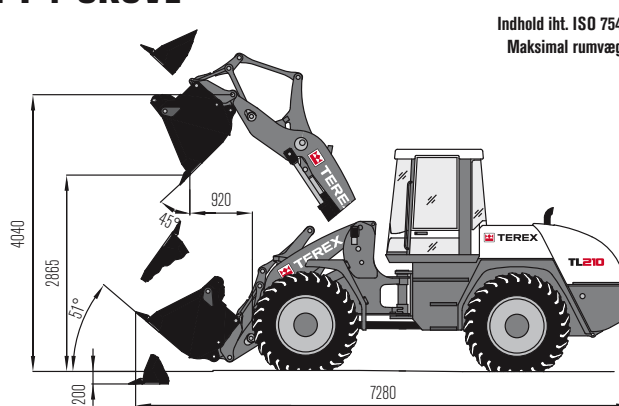


GAFFELUDSTYR



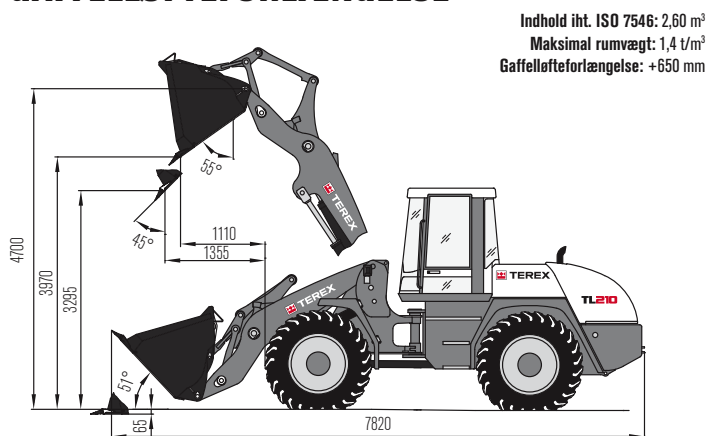
Nyttelast, hele løfteområde: 4500 kg
Nyttelast, transportstilling: 5000 kg

4-I-1-SKOVL

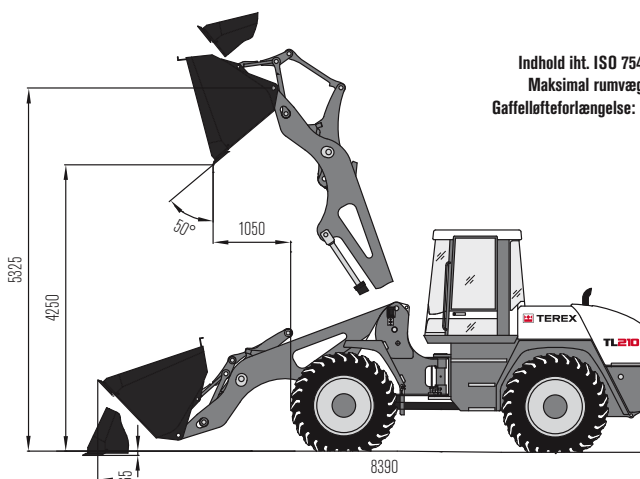


Indhold iht. ISO 7546: 1,80 m³
Maksimal rumvægt: 1,6 t/m³

GAFFELLØFTEFORLÆNGELSE



Indhold iht. ISO 7546: 2,60 m³
Maksimal rumvægt: 1,4 t/m³
Gaffelløfteforlængelse: +650 mm



Indhold iht. ISO 7546: 3,50 m³
Maksimal rumvægt: 0,5 t/m³
Gaffelløfteforlængelse: +1250 mm

SKOVLTYPE

	Indhold	Rumvægt	Bredde	Aflæsningshøjde
Læsseskovl, SW, oprivertænder	2,00 m ³	1,8 t/m ³	2500 mm	2980 mm
Læsseskovl, SW, underskruet montering	2,00 m ³	1,8 t/m ³	2500 mm	2940 mm
Læsseskovl, direkte montering, oprivertænder	2,10 m ³	1,8 t/m ³	2500 mm	3010 mm
Læsseskovl, direkte og underskruet montering	2,10 m ³	1,8 t/m ³	2500 mm	2970 mm
Jordskovl, SW, oprivertænder	2,20 m ³	1,6 t/m ³	2500 mm	2940 mm
Jordskovl, SW, underskruet montering	2,20 m ³	1,6 t/m ³	2500 mm	2890 mm
Skovl til lette materialer, SW, underskruet montering	2,80 m ³	1,2 t/m ³	2500 mm	2750 mm
Skovl til lette materialer, direkte og underskruet montering	3,50 m ³	0,8 t/m ³	2800 mm	2670 mm
4-i-1-skovl, SW, oprivertænder	1,80 m ³	1,6 t/m ³	2500 mm	2865 mm
Højkippskovl, SW, underskruet montering	2,00 m ³	1,2 t/m ³	2500 mm	4450 mm

EKSEMPLER RUMVÆGT

Granit, basalt, sand (fugtig), grus (fugtig), skifer:
Sandsten, gips, kalksten, jord (fugtig), sand (tørt), grus (tørt):

1,8 - 2,2 t/m³
1,5 - 1,8 t/m³

Muldjord, ler, stenkul:
Træflis (tørt), kompost, koks:

1,1 - 1,6 t/m³
0,2 - 1,0 t/m³

EKSTRAUDSTYR

DÆK

20.5 R 25 XHA2 L3 Michelin
20.5 R 25 XLDD 2A Michelin
20.5 R 25 XMine D2 L5 Michelin
750/65 R 26 MEGAXBIB Michelin
20.5 R 25 VMT L3 Bridgestone
20.5 R 25 VSDL L5 Bridgestone
650/65 R 25 VTS Bridgestone
620/70 R 28 DT824 Goodyear
620/75 R 26 DT824 Goodyear
750/55 R 26 DT830 Goodyear
750/65 R 26 DT820 Goodyear
650/65 R 25 GP-3D Goodyear
Specialdæk kan bestilles

FRONTMONTERET UDSTYR

Læsseskovl*	2,10 m ³
Jordskovl*	2,20 m ³
Skovl til lette materialer*	2,80 m ³
Skovl til lette materialer*	3,50 m ³
Højkipsskovl*	2,00 m ³
Sidekipsskovl	1,80 m ³
4-i-1-skovl*	1,80 m ³
Frontopriver, 4 arme	
Pallebærer, 1900 mm bred, ISO 2328, klasse 3, form B	
Gaffler, 1200 mm lange, armtværsnit 150 x 60 mm	
Lastkrog, som kan skydes på gaffelarm	
Lastkrog i hurtigskift	
Kranudligger med stiv arm	
Kranudligger, mekanisk teleskoperbar	
Fejemaskine, sneskovl	

*med underskruet montering som ekstraudstyr

DIESELMOTOR

Dieselpartikelfilter	Katalysator
Kølevæskeforvarming, 230 V	Cyklon-forfilter

FØRERPLADS

Førersæde MSG 85 (komfort) med hydraulisk dæmpning, højt ryglæn, vægtfordeling og sikkerhedssele
Førersæde MSG 95 (premium) med luftfjedring, ortopædisk lændestøtte, højt ryglæn, indstillelige armlæn, nakkestøtte, sæde- og ryggvarme

HYDRAULIK

Trykløst tilbageløb	Fjerde styrekreds, proportional
Påfyldning med bio-hydraulikolie, esterbasis	
BIO-E-HYD-HEES	

FØRERKABINE

Højre dør med skyderude	Støvsbeskyttelses anlæg
Arbejdslys med xenon	Dieselkabinvarme med ur (timer)
Gult rotorblink	Tyverisikring, startspærre
Kabinebeskyttelsesventilation	

YDERLIGERE UDSTYR

Elektrisk påfyldningspumpe	Særlige krybeastighedsanordninger kan bestilles
Pilotstyrede rørbrudssikringer til løfte- og kipcylinder	Dynamisk vejeenhed, med printer
Baksignal (backup-alarm)	LSD-last-svingnings-dæmpningssystem
Centralsmøringsanlæg	Batteriafbryder
Styresystem „VersaSteer“	Kardanakselbeskyttelse
Automatisk skovltilbageføring	Beskyttelsesgitter til forrude
Automatisk skovltilbageføring med løftehøjdebegrænsning	Beskyttelsesgitter til forlygter
Gaffelløfteforlængelse (+650 mm/+1250 mm)	Beskyttelsesgitter til baglygter
Vægtklodser, bagaksel (+500 kg)	Akser med bredere flangemål
Yderligere ekstraudstyr kan bestilles	

www.terex.com/construction

Gyldig fra: 01. august 2010. Produktbeskrivelser og priser kan til enhver tid og uden varsel ændres. Fotos og / eller tegninger i dette dokument fungerer kun som illustration. Anvisninger om korrekt anvendelse af dette udstyr findes i den tilhørende driftsvejledning. Manglende overholdelse af driftsvejledningen ved anvendelse af vores produkter eller anden uagtsom adfærd kan medføre alvorlig tilskadecomst eller død. Til dette produkt ydes der udelukkende den pågældende, skriftligt angivne standardgaranti. Terex yder derudover ingen yderligere garanti, hverken udtrykkeligt eller stiltiende. Betegnelserne for de angivne produkter og ydelser er mærker, servicemærker eller handelsmærker fra Terex Corporation og/eller datterselskaber i USA og andre lande. Alle rettigheder forbeholdes. "Terex" er et registreret varemærke for Terex Corporation i USA og mange andre lande. Copyright © 2013 Terex Corporation (R5_261113) Bestillingsnr.: TEREX573DA

Terex Compact Germany GmbH
Kraftwerkstrasse 4
D-74564 Crailsheim
Tel: +49 (0)7951 / 9357-0 Fax: +49 (0)7951 / 9357-671
construction@terex.com www.terex.com



WORKS FOR YOU.™