

# GUMMIHJULSLÆSSER



## Tekniske data

Arbejdsvægt	14400 kg
Motorydelse	128 kW (174 hk)
Skovlindhold	2,5-4,5 m <sup>3</sup>
Kiplast, lige	10720 kg
Kiplast, knækket	9360 kg

## Særlige kendetegn

- ▶ Fremragende udsyn hele vejen rundt
- ▶ Stålkabine med behagelig arbejdsplads
- ▶ Nem vedligeholdelsesadgang for minimale stilstandstider
- ▶ Ergonomiske betjeningslementer for arbejde, som er mindst mulig trættende
- ▶ Optimal traktion takket være automatiske differentialespærre
- ▶ Læsseanlæg med TSP-kinematik
- ▶ Brændstoffeffektiv Cummins turbo-dieselmotor
- ▶ Fuldautomatisk VarioPower-gear for acceleration uden ryk indtil 40 km/h

# TEKNISK BESKRIVELSE

## MOTOR

Fabrikat	Cummins, QSB 6.7
Type	6-cylindret turbo-dieselmotor, COM III/EPA III
Arbejds måde	4-takts, common rail indsprøjtning
Cylindervolumen	6700 cm <sup>3</sup>
Ydelse iht. ISO 9249 ved 2200 min <sup>-1</sup>	128 kW (174 hk)
Kølesystem	Vand

## ELEKTRISK ANLÆG

Driftsspænding	24 V
----------------	------

Belysningsanlæg efter gældende trafikregler og europæisk standard

## KRAFTOVERFØRSEL

Hydrostatisk køretransmission, i lukket kreds, uafhængig af læsserhydraulik. Avanceret køreautomatik, automatisk optimering af trækraft og hastighed. Med en belastningsstyret indstilling på hydromotoren kan der vælges to hastighedsområder. Trinløs hastighedsregulering frem og tilbage. Firehjulstræk fra reduktionsgearet på bagakslen via en kardanaksel til forakslen. Bremse-krybepedal.

2 trin:

„Hastighedsområde I“	0-6 km/h
„Hastighedsområde II“	0-40 km/h

## AKSLER

Foraksel: Planetgearaksel, stiv akse. Selvspærrende differentiale 45%.

Bagaksel: Planetgearaksel med integreret reduktionsgear, pendulophængt, dæmpet med gummibuffer. Selvspærrende differentiale 45%.

Pendulvinkel	±12°
--------------	------

## DÆK

Standardstørrelse	20.5 R25 VJT Bridgestone
-------------------	--------------------------

## BREMSER

Driftsbremse: Hydraulisk betjent 2-kreds-bremse med fremmed kraft. Våde lameller i begge aksler, der virker på alle fire hjul via firehjulstræk.

Hjælpebremse: Hydrostatisk pga. køretransmission i lukket kreds.

Hånd-/parkeringsbremse: Fjederbremse, der virker på begge bagakslens lameller.

## STYRETØJ

Knækstyring, 2 styrecylindre med tosidet slutpositions-dæmpning, fuldhydraulisk med load-sensing-prioritetsventil, hurtig og nem styring også ved motorens tomgangsomedrejningstal.

Styrevinkel, total	80°
--------------------	-----

## PÅFYLDNINGSMÆNGDER

Diesel-tankindhold	240 l
Hydrauliksystem (inkl. tank)	135 l

## DRIFTSDATA, STANDARDUDSTYR

Arbejds vægt (ISO 6016)	14400 kg
Kiplast, lige (ISO 14397-1), direkte montering / SW	10720 / 10360 kg.
Kiplast, knækket (ISO 14397-1), direkte montering / SW	9360 / 9040 kg.
Totallængde, skovl ved jorden	7230 mm
Totalbredde	2500 mm
Venderadius, yderside standardskovl	6150 mm
Akselafstand	3100 mm
Højde over kabine	3260 mm



## HYDRAULIK

Transportkapacitet	160 l/min
Arbejds tryk	310 bar

Styreenhed: Proportional hydraulikventil med 3 styrekredse. Alle bevægelser kan styres samtidigt og uafhængigt. Styrehåndtag (multifunktionsgreb) for 2 løftecylindre og 1 vippecylinder, med kontakt for ekstra styrekreds samt integreret kørselsretningskontakt. Flydestilling i styrekreds „Sænk“, elektrisk-hydraulisk betjent. Ekstra styrekreds betjenes elektrisk, med mængdeinddeling med forvalg og impuls-samt konstantdrift.

## LÆSSEANLÆG

Læsseanlæg med TSP-kinematik, direkte montering af værktøj.

Læsseskovl (ISO 7546)	2,60 m <sup>3</sup>
Løftekraft ved jorden (ISO 14397-2)	141.000 N
Rivekraft (ISO 14397-2)	119.900 N

## GAFFELUDSTYR

Nyttelast (hele løfte- og styreområde)	5000 kg
Pallebærer bredde	1900 mm
Længde pallegaffer (150x60 mm)	1200 mm
Stabilitetsfaktor	1,25

Beregning af nyttelast i plant terræn = 80 % af kiplast knækket.

## KABINE

Elastisk anbragt stålkabine med fuldt udsyn, ROPS (EN ISO 3471 ROPS) og FOPS (EN ISO 3449 FOPS) testet.

Førerhuset er udstyret med to døre, elektriske intermitterende vinduesviskere og sprinkleranlæg foran og bag, tonede panorama-sikkerhedsrunder, skydevindue til venstre.

Førersæde med hydraulisk dæmpning, vægtinddeling og sikkerhedssele iht. ISO 7096 og ISO 6683.

Kabinevarme med 3-trins-varmeblæser (omstillelig fra frisklufts- til cirkulationsmodus) og rudeafrimning foran og bag.

Klimaanlæg.

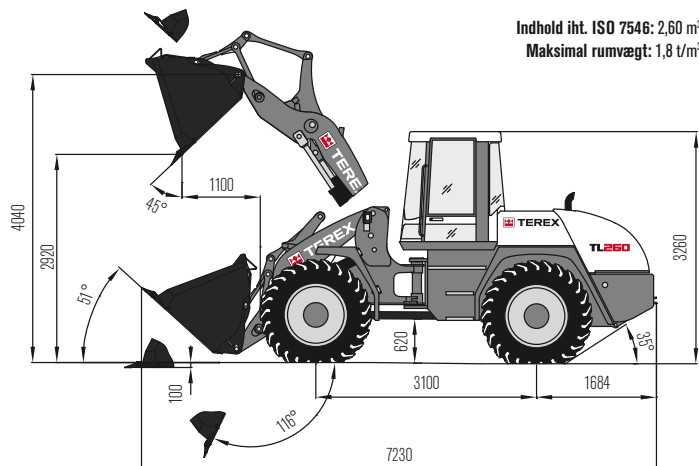
Rat indstilleligt i hældning og højde.

Forberedelse til radio.

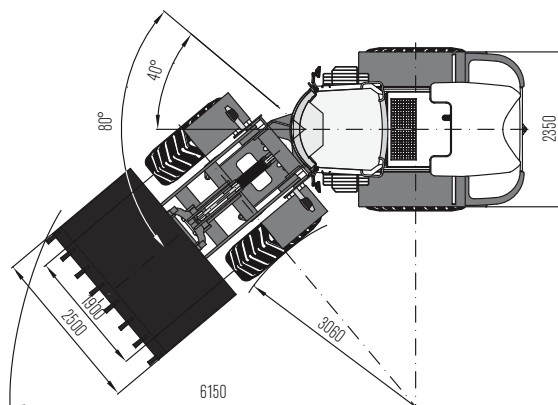
2 arbejdslygter for og bag.

Lydeffektniveau opfylder EU-direktiver.

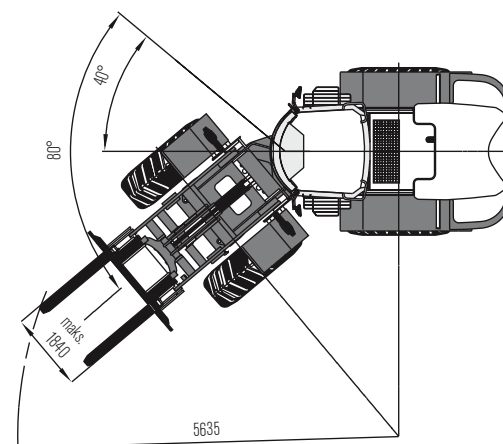
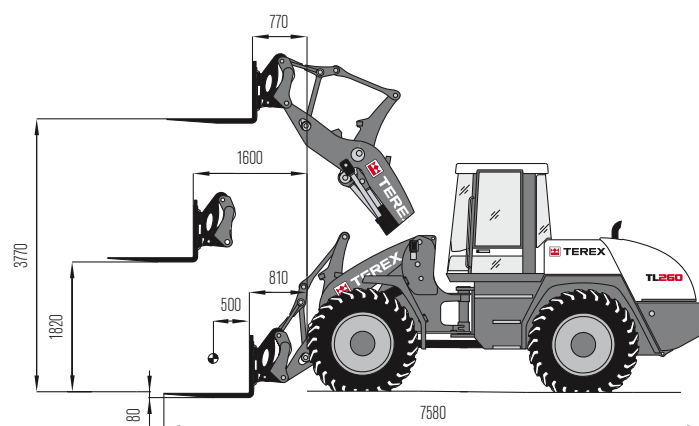
## MÅL: LÆSSESKOVL



Indhold iht. ISO 7546: 2,60 m<sup>3</sup>  
Maksimal rumvægt: 1,8 t/m<sup>3</sup>

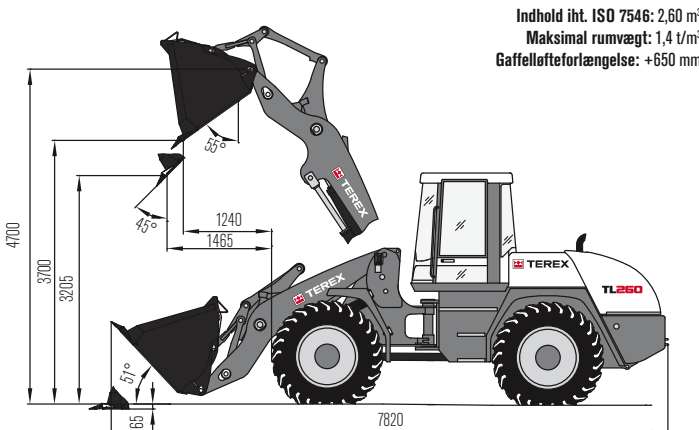


## GAFFELUDSTYR

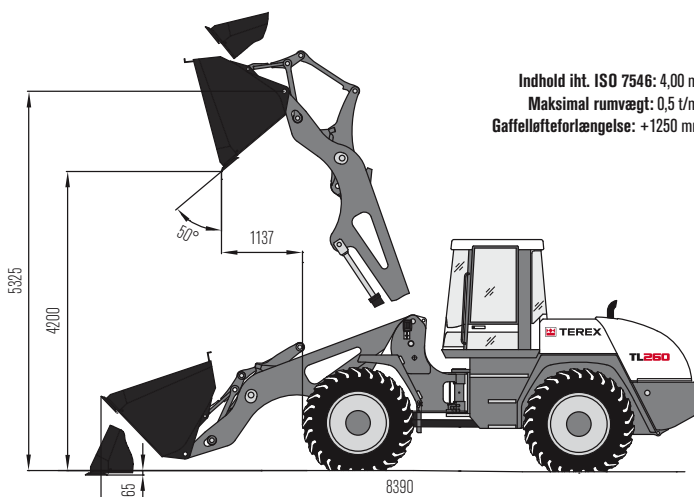


Nyttelast, hele løfteområde: 5000 kg

## GAFFELLØFTEFORLÆNGELSE



Indhold iht. ISO 7546: 2,60 m<sup>3</sup>  
Maksimal rumvægt: 1,4 t/m<sup>3</sup>  
Gaffelløfteforlængelse: +650 mm



Indhold iht. ISO 7546: 4,00 m<sup>3</sup>  
Maksimal rumvægt: 0,5 t/m<sup>3</sup>  
Gaffelløfteforlængelse: +1250 mm

## SKOVLTYPE

	Indhold	Rumvægt	Bredde	Aflæsningshøjde
Læsseskovl, SW, oprivertænder	2,50 m <sup>3</sup>	1,8 t/m <sup>3</sup>	2500 mm	2850 mm
Læsseskovl, direkte montering, oprivertænder	2,60 m <sup>3</sup>	1,8 t/m <sup>3</sup>	2500 mm	2920 mm
Jordskovl, SW, oprivertænder	2,70 m <sup>3</sup>	1,6 t/m <sup>3</sup>	2500 mm	2810 mm
Jordskovl, direkte montering, oprivertænder	2,80 m <sup>3</sup>	1,6 t/m <sup>3</sup>	2500 mm	2880 mm
Skovl til lette materialer, direkte og underskruet montering	3,40 m <sup>3</sup>	1,2 t/m <sup>3</sup>	2500 mm	2670 mm
Skovl til lette materialer, SW, underskruet montering	4,50 m <sup>3</sup>	0,8 t/m <sup>3</sup>	2800 mm	2460 mm
Højkippskovl SW, underskruet montering	2,50 m <sup>3</sup>	1,2 t/m <sup>3</sup>	2500 mm	4550 mm

## EKSEMPLER RUMVÆGT

Granit, basalt, sand (fugtig), grus (fugtig), skifer:	1,8 - 2,2 t/m <sup>3</sup>	Muldjord, ler, stenkul:	1,1 - 1,6 t/m <sup>3</sup>
Sandsten, gips, kalksten, jord (fugtig), sand (tørt), grus (tørt):	1,5 - 1,8 t/m <sup>3</sup>	Træflis (tørt), kompost, koks:	0,2 - 1,0 t/m <sup>3</sup>

## EKSTRAUDSTYR

### DÆK

20.5 R 25 XHA2 L3 Michelin
20.5 R 25 X Mine D2 L5 Michelin
20.5 R 25 XLDD2A L5 Michelin
20.5 R 25 VMT L3 Bridgestone
20.5 R 25 VSDL L5 Bridgestone
650/65 R 25 VTS Bridgestone
620/70 R 28 DT824 Goodyear
620/75 R 26 DT824 Goodyear
750/55 R 26 DT830 Goodyear
750/65 R 26 DT820 Goodyear
650/65 R 25 GP-3D Goodyear
750/65 R 26 MEGAXBIB Michelin
Specialdæk kan bestilles

### FRONTMONTERET UDSTYR

Læsseskovl*	2,60 m <sup>3</sup>
Jordskovl*	2,80 m <sup>3</sup>
Skovl til lette materialer*	3,40 m <sup>3</sup>
Skovl til lette materialer*	4,50 m <sup>3</sup>
Højkipsskovl*	2,50 m <sup>3</sup>
Frontpriver, 4 arme	
Pallebærer, 1900 mm bred, ISO 2328, klasse 3, form B	
Gaffler, 1200 mm lange, armtværsnit 150 x 60 mm	
Lastkrog, som kan skydes på gaffelarm	
Lastkrog i hurtigskift	
Kranudligger med stiv arm	
Kranudligger, mekanisk teleskoperbar	
*med underskruet montering som ekstraudstyr	

### DIESELMOTOR

Dieselpartikelfilter	Katalysator
Kølevæskeforvarming, 230 V	Cyklon forfilter

### FØRERPLADS

Førersæde MSG 85 (komfort) med hydraulisk dæmpning, højt ryglæn, vægtfordeling og sikkerhedssele
Førersæde MSG 95 (premium) med luftfjedring, ortopædisk lændestøtte, højt ryglæn, indstillelige armlæn, nakkestøtte, sæde- og rygvarme

### HYDRAULIK

Trykløst tilbageløb	Anden styrekreds, mekanisk
Påfyldning med bio-hydraulikolie, esterbasis	Fjerde styrekreds, proportional
BIO-E-HYD-HEES	

### FØRERKABINE

Højre dør med skydevindue	Støvbeskyttelses anlæg
Arbejdslys med xenon	Dieselkabinewarme med ur (timer)
Gult rotorblink	Tyverisikring, startspærre
Kabinebeskyttelsesventilation	

### YDERLIGERE UDSTYR

Elektrisk påfyldningspumpe	Særlige krybeastighedsanordninger kan bestilles
Pilotstyrede rørbrudssikringer til løfte- og kipcylinder	Dynamisk vejeenhed, med printer
Baksignal (back-up-alarm)	LSD-last-svingnings-dæmpningssystem
Centralsmøringsanlæg	Batteriafbryder
Styresystem „VersaSteer“	Kardanakselbeskyttelse
Automatisk skovltilbageføring	Beskyttelsesgitter til forrude
Automatisk skovltilbageføring med løftehøjdebegrænsning	Beskyttelsesgitter til forlygter
Gaffelløfteforlængelse (+650 mm/+1250 mm)	Beskyttelsesgitter til baglygter
Akser med bredere flangemål	
Yderligere ekstraudstyr kan bestilles	

## [www.terex.com/construction](http://www.terex.com/construction)

Gyldig fra: 01. oktober 2010. Produktbeskrivelser og priser kan til enhver tid og uden varsel ændres. Fotos og / eller tegninger i dette dokument fungerer kun som illustration. Anvisninger om korrekt anvendelse af dette udstyr findes i den tilhørende driftsvejledning. Manglende overholdelse af driftsvejledningen ved anvendelse af vores produkter eller anden uagtsom adfærd kan medføre alvorlig tilskadekomst eller død. Til dette produkt ydes der udelukkende den pågældende, skriftligt angivne standardgaranti. Terex yder derudover ingen yderligere garanti, hverken udtrykkeligt eller stiltiende. Betegnelserne for de angivne produkter og ydelser er mærker, servicemærker eller handelsmærker fra Terex Corporation og/eller datterselskaber i USA og andre lande. Alle rettigheder forbeholdes. "Terex" er et registreret varemærke for Terex Corporation i USA og mange andre lande. Copyright © 2013 Terex Corporation (R5\_261113)  
Bestillingsnr.: TEREX574DA

Terex Compact Germany GmbH  
Kraftwerkstrasse 4  
D-74564 Crailsheim  
Tel: +49 (0)7951 / 9357-0      Fax : +49 (0)7951 / 9357-671  
construction@terex.com      www.terex.com



**WORKS FOR YOU.™**