

GUMMIHJULSLÆSSER



Tekniske data

Arbejdsvægt	3900 kg
Motorydelse	36,4 kW (50 hk)
Skovlindhold	0,5-1,0 m ³
Kiplast, lige	2750 kg
Kiplast, knækket	2475 kg

Særlige kendetegn

- ▶ Fremragende udsyn hele vejen rundt
- ▶ Stålkabine med behagelig arbejdsplads
- ▶ Nem vedligeholdelsesadgang for minimale stilstandstider
- ▶ Ergonomiske betjeningslementer for arbejde, som er mindst mulig trættende.
- ▶ Optimal traktion takket være automatiske differentialespærre
- ▶ Læsseanlæg med gennemprøvet parallel kinematik
- ▶ Brændstoffektiv Deutz-dieselmotor
- ▶ Hydrostatisk køretransmission, uafhængig af læsserhydraulik.

WORKS FOR YOU.™

TEKNISK BESKRIVELSE

MOTOR

Fabrikat	Deutz, D 2011 L04
Type	4-cylindret dieselmotor, EU trin III A, EPA Interim Tier 4
Arbejds måde	4-takt direkte indsprøjtning
Cylindervolumen	3100 cm ³
Ydelse iht. ISO 9249 ved 2300 min ⁻¹	36,4 kW (50 hk)
Kølesystem	ekstern olie køling

ELEKTRISK ANLÆG

Driftsspænding	12 V
----------------	------

Belysningsanlæg efter gældende trafikregler og europæisk standard

KRAFTOVERFØRSEL

Hydrostatisk køretransmission, i lukket kreds, uafhængig af læsseudraulik. Avanceret køreautomatik, automatisk optimering af trækraft og hastighed. Med en belastningsstyret indstilling på hydromotoren kan der vælges to hastighedsområder. Trinløs hastighedsregulering frem og tilbage. Firehjulstræk fra reduktionsgearet på bagakslen via en kardanaxel til forakslen. Bremse-krybepedal.

2 køreområder:

„Hastighedsområde I“	0-7 km/h
„Hastighedsområde II“	0-20 km/h

4 køreområder (hurtigkørsel som ekstraudstyr):

„Hastighedsområde I“	0-6,5 / 0-18 km/h
„Hastighedsområde II“	0-14 / 0-36 km/h

AKSLER

Foraksel: Planetgearaksel, stiv akse. Selvspærrende differentiale 45%.

Bagaksel: Planetgearaksel med integreret reduktionsgear, pendulophængt, dæmpet med gummibuffer. Selvspærrende differentiale 45%.

Pendulvinkel	±12°
--------------	------

DÆK

Standardstørrelse	365/70 R 18 SPT 9 Dunlop
-------------------	--------------------------

BREMSER

Driftsbremse: Hydraulisk betjent tromle-centralbremse virker på alle fire hjul via firehjulstrækket.

Hjælpebremse: Hydrostatisk pga. køretransmission i lukket kreds.

Hånd-/parkeringsbremse: Mekanisk betjent tromlebremse, der virker på forakslen.

STYRETØJ

Knækstyring, 1 styrecylinder med tosidede slutpositions-dæmpning, fuldhydraulisk med load-sensing-prioritetsventil, hurtig og nem styring også ved motorens tomgangsomedrejningstal.

Styrevinkel, total	80°
--------------------	-----

PÅFYLDNINGSMÆNGDER

Diesel-tankindhold	75 l
Hydrauliksystem (inkl. tank)	60 l

DRIFTSDATA, STANDARDUDSTYR

Arbejdsvægt (ISO 6016)	3900 kg
Kiplast, lige (ISO 14397-1)	2750 kg.
Kiplast, knækket (ISO 14397-1)	2475 kg.
Totallængde, skovl ved jorden	4780 mm
Totalbredde	1700 mm
Venderadius, yderside standardskovl	3870 mm
Akselafstand	1950 mm
Højde over kabine	2610 mm



HYDRAULIK

Transportkapacitet	maks. 41 l/min
Arbejdsdruk	250 bar

Styreenhed: Proportional hydraulikventil med 3 styrekredse og ilgangskobling til udvinding. Alle bevægelser kan styres samtidigt og uafhængigt. Styrehåndtag (multifunktionsgreb) for løfte- og vippecylinder, med kontakt for ekstra styrekreds samt integreret kørselsretningskontakt. Flydestilling i styrekreds „Sænk“, elektrisk-hydraulisk betjent. Ekstra styrekreds inkl. stikkoblinger og funktion til permanent drift monteret som standard.

LÆSSEANLÆG

Læsseanlæg med parallel kinematik og integreret mekanisk (hydraulisk som ekstraudstyr) hurtigskift.	
Læsseskovl (ISO 7546)	0,65 m ³
Løftekraft ved jorden (ISO 14397-2)	33.000 N
Rivekraft (ISO 14397-2)	37.000 N

GAFFELUDSTYR

Nyttelast (hele løfte- og styreområde)	1550 (1650*) kg
Nyttelast (transportstilling), ca. 300 mm over jorden, hele styreområde	1900* kg
Pallebærer bredde	1240 mm
Længde pallegaffer (100x40 mm)	900 mm
Stabilitetsfaktor	1,25

Beregning af nyttelast i plant terræn = 80 % af kiplast knækket.

KABINE

Elastisk anbragt stålkabine med fuldt udsyn, ROPS (EN ISO 3471 ROPS) og FOPS** (EN ISO 3449 FOPS) testet.

Førerhuset er udstyret med to døre, elektriske intermitterende vinduesviskere og sprinkleranlæg foran og bag, tonede panorama-sikkerhedsruder, skydevindue til venstre.

Førersæde med hydraulisk dæmpning, vægtinddeling og sikkerhedssele iht. ISO 7096 og ISO 6683.

Kabinevarme med 3-trins-varmeblæser (omstillelig fra frisklufts- til cirkulationsmodus) og rudeafrimning foran og bag.

Forberedelse til klimaanlæg og radio.

Rat indstilleligt i hældning og højde.

2 arbejdslys foran.

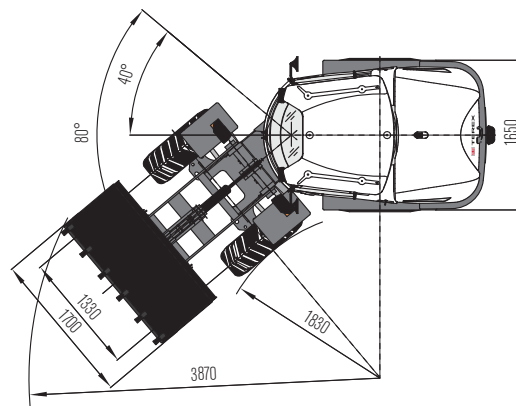
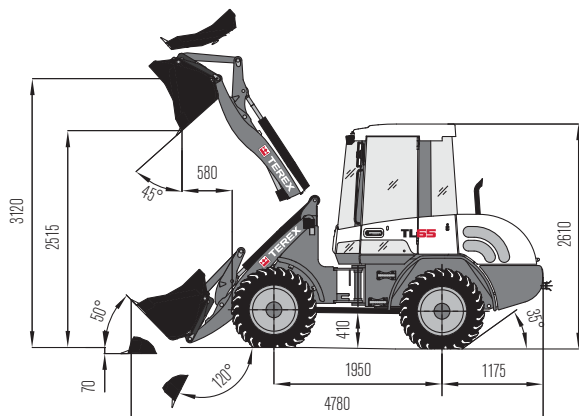
Lydeffektniveau opfylder EU-direktiver.

*Med vægtklodser, bagaksel

**FOPS kun med tagbeskyttelsesgitter (ekstraudstyr)

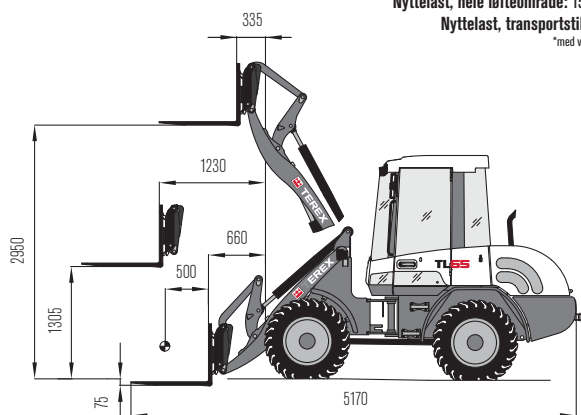
MÅL: LÆSSESKOVL

Indhold iht. ISO 7546: 0,65 m³
Maksimal rumvægt: 1,8 t/m³



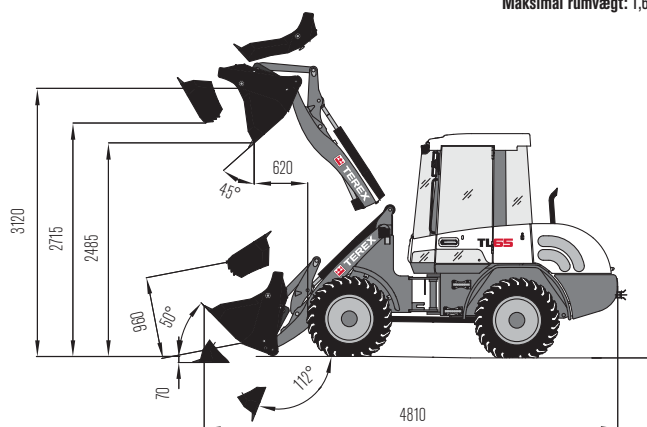
GAFFELUDSTYR

Nyttelast, hele løfteområde: 1550 (1650*) kg
Nyttelast, transportstilling: 1900* kg
*med vægklodser, bagaksel



4-I-1-SKOVL

Indhold iht. ISO 7546: 0,60 m³
Maksimal rumvægt: 1,6 t/m³



SKOVLTYPE

	Indhold	Rumvægt	Bredde	Aflæsningshøjde
Læsseskovl, SW, oprivertænder	0,65 m ³	1,8 t/m ³	1700 mm	2515 mm
Læsseskovl, SW, underskruet montering	0,65 m ³	1,8 t/m ³	1700 mm	2480 mm
Jordskovl, SW, oprivertænder	0,72 m ³	1,6 t/m ³	1700 mm	2455 mm
Jordskovl, SW, underskruet montering	0,72 m ³	1,6 t/m ³	1700 mm	2420 mm
Skovl til lette materialer, underskruet montering	0,80 m ³	1,2 t/m ³	1700 mm	2420 mm
Skovl til lette materialer, underskruet montering	1,00 m ³	0,8 t/m ³	1850 mm	2380 mm
4-i-1-skovl, SW	0,60 m ³	1,6 t/m ³	1700 mm	2485 mm
Sidekipskovl, SW, uden tænder	0,50 m ³	1,8 t/m ³	1750 mm	2480 mm
Højkipskovl, SW, uden tænder	0,65 m ³	1,2 t/m ³	1850 mm	3390 mm
Stenlæsseskovl, SW	0,55 m ³	1,8 t/m ³	1850 mm	2500 mm

EKSEMPLER RUMVÆGT

Granit, basalt, sand (fugtig), grus (fugtig), skifer:

1,8 - 2,2 t/m³

Muldjord, ler, stenkul:

1,1 - 1,6 t/m³

Sandsten, gips, kalksten, jord (fugtig), sand (tørt), grus (tørt):

1,5 - 1,8 t/m³

Træflis (tørt), kompost, koks:

0,2 - 1,0 t/m³

EKSTRAUDSTYR

DÆK

340/80 R 18 XCML Michelin

365/70 R 18 MPT 70 E Conti

365/70 R 18 EM 01 Mitas

Specialdæk kan bestilles

FRONTMONTERET UDSTYR

Læsseskovl*	0,65 m ³
Jordskovl*	0,72 m ³
Skovl til lette materialer*	0,80 m ³
Skovl til lette materialer*	1,00 m ³
Højkipkovl*	0,65 m ³
Sidekipkovl	0,50 m ³
4-i-1-skovl*	0,60 m ³
Stenlæsseskovl	0,55 m ³

Frontopriver, 3 arme

Pallebærer, 1240 mm bred, ISO 2328, klasse 2, form B

Gafler, 900 mm lange, armtværsnit 100 x 40 mm

Gafler, 1120 mm lange, armtværsnit 100 x 45 mm

Lastkrog, som kan skydes på gaffelarm

Lastkrog i hurtigskift

Kranudligger med stiv arm

Kranudligger, mekanisk teleskoperbar

Fejemaskine, sneskovl

*med underskruet montering som ekstraudstyr

FØRERPLADS

Luftaffjedret komfortsæde med ortopædisk lændestøtte, indstillelige armlæn og nakkestøtte

DIESELMOTOR

Renseanlæg for dieseludstødning

Katalysator

HYDRAULIK

Trykløst tilbageløb

Fjerde styrekreds, proportional

Tilslutning for hydraulisk håndhammer

Fjerde styrekreds, elektrisk

FØRERKABINE

FOPS-tagvinduesgitter

Trykventilation i kabinen

Højre dør med skydevindue

Dieselkabinvarme med ur (timer)

Arbejdslys, bagved

Klimaanlæg

Gult rotorblink

Rathøjde og -hældning kan indstilles

YDERLIGERE UDSTYR

Hurtigkørselsmodel (med registreringspakke)
36 km/h

Tyverisikring, startspærre

Påfyldning med bio-hydraulikolie, esterbasis
BIO-E-HYD-HEES

Særlige krybehastighedsanordninger kan bestilles

Elektrisk påfyldningspumpe

Vægtklodser, bagaksel

Pilotstyrede rørbrudssikringer til løfte- og
kipcylinder

Hurtiglås-stikkoblinger (flat-face) for 3. styrekreds
på løfteramme

Baksignal (backup-alarm)

LSD-last-svingnings-dæmpningssystem

Centralsmøringsanlæg

Batteriafbyrder

Håndgas, køretransmission afbrudt

Yderligere ekstraudstyr kan bestilles

www.terex.com/construction

Gyldig fra: 01. august 2010. Produktbeskrivelser og priser kan til enhver tid og uden varsel ændres. Fotos og / eller tegninger i dette dokument fungerer kun som illustration. Anvisninger om korrekt anvendelse af dette udstyr findes i den tilhørende driftsvejledning. Manglende overholdelse af driftsvejledningen ved anvendelse af vores produkter eller anden uagtsom adfærd kan medføre alvorlig tilskadekomst eller død. Til dette produkt ydes der udelukkende den pågældende, skriftligt angivne standardgaranti. Terex yder derudover ingen yderligere garanti, hverken udtrykkeligt eller stiltiende. Betegnelserne for de angivne produkter og ydelser er mærker, servicemærker eller handelsmærker fra Terex Corporation og/eller datterselskaber i USA og andre lande. Alle rettigheder forbeholdes. "Terex" er et registreret varemærke for Terex Corporation i USA og mange andre lande. Copyright © 2014 Terex Corporation (R5_250914) Bestillingsnr.: TERE566DA

Terex Compact Germany GmbH

Kraftwerkstrasse 4

D-74564 Crailsheim

Tel: +49 (0)7951 / 9357-0

construction@terex.com

Fax: +49 (0)7951 / 9357-671

www.terex.com



TEREX®

WORKS FOR YOU.™